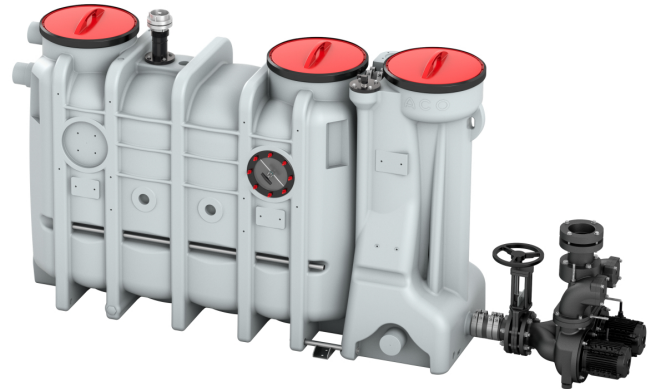


## LipuSmart-P-OB Basisausführung

### Produktinformationen

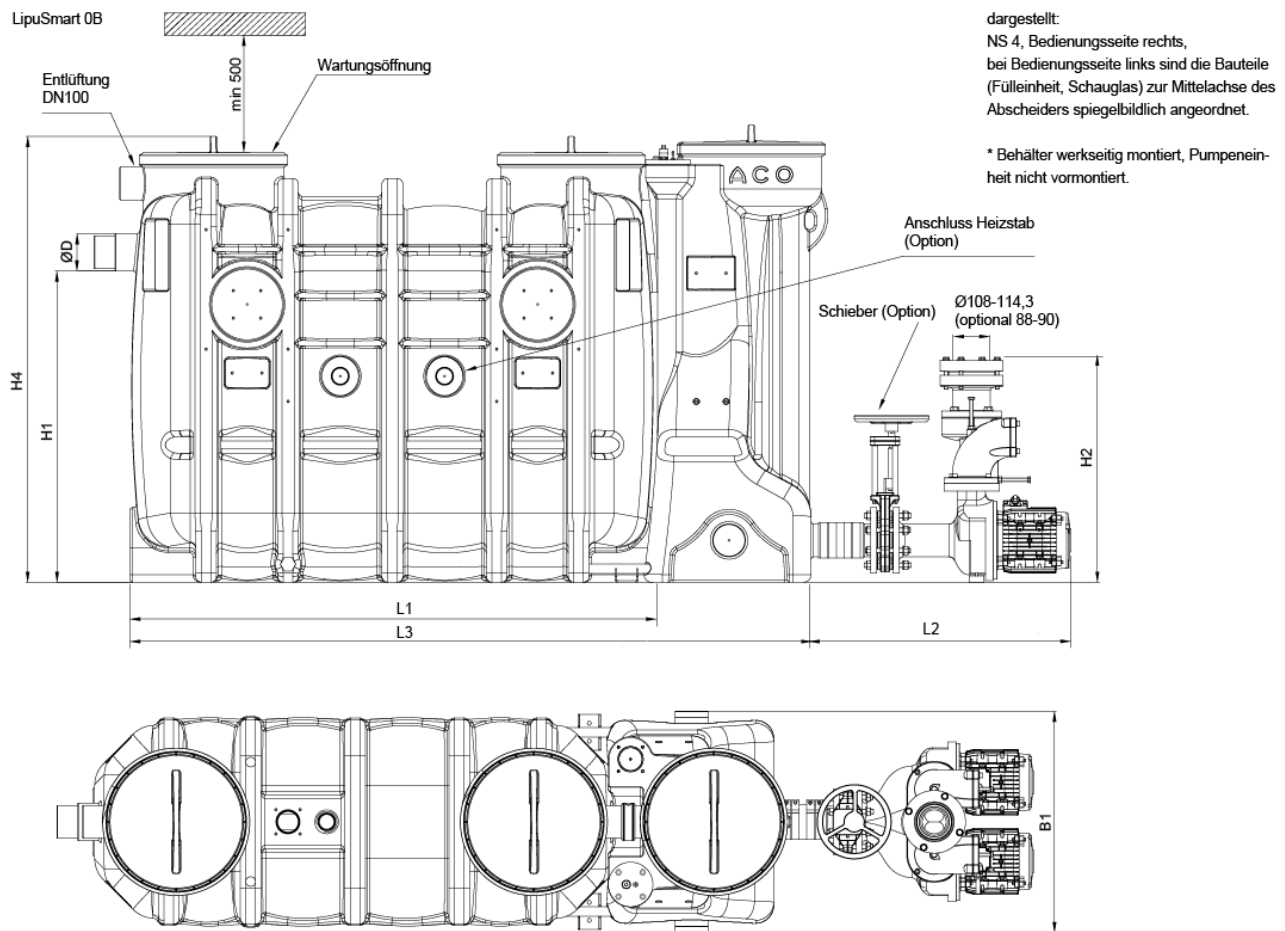
- Fettabscheider mit integrierter Hebeanlage LipuSmart-P-OB Basisausführung
- Polyethylen
- Integrierter Rückstauschutz
- Fettabscheider gemäss Norm SN EN 1825
- Hebeanlage gemäss Norm SN EN 12050
- Zum Einbau in Räumen - frostfrei
- Mit integriertem Schlammfang
- Entsorgungsanschluss DN 65, Gegenflansch mit Storz- Kupplung 75B und Blindkupplung 2 1/2"
- Reinigung über Deckel
- Entsorgung und Reinigung über Öffnen der Deckel (mit Geruchsbildung verbunden)
- Basisausführung



### Technische Daten zum Artikel

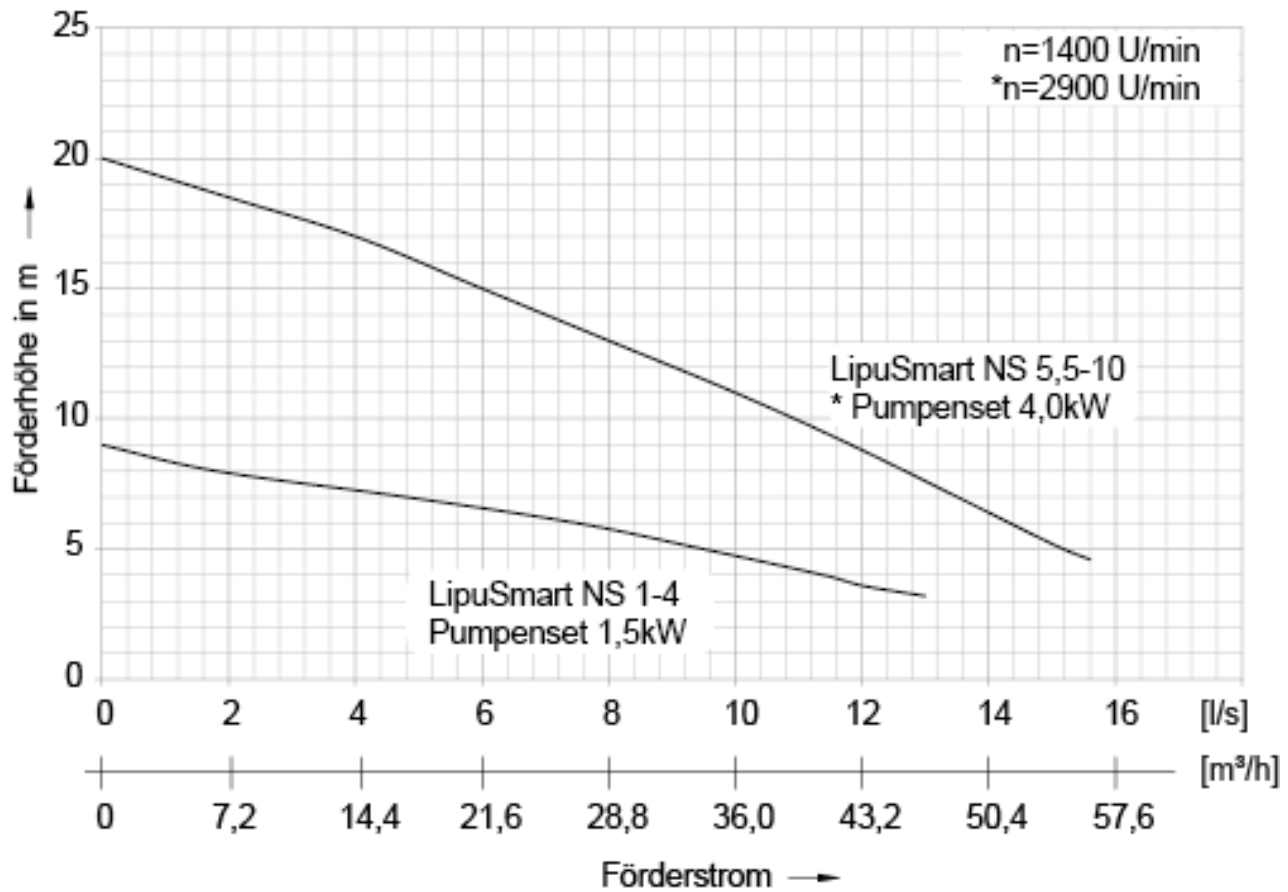
kg	192,9
Typ	Pumpenset 1.5 kW
Nenngrösse	NS 2
Nennweite	100 DN
Schlammfang	210 l
Fettspeicher	100 l
Gesamtinhalt	440 l
Gewicht leer	194 kg
Gewicht gefüllt	634 kg
Motorleistung	1.5 kW
Art.Nr.	2091707

# Abmessungen



L1	1100 mm
L2	800 mm
L3	1625 mm
H1	1055 mm
H2	753 mm
H4	1500 mm
H min.	9 mm
H max.	3 mm
B1	742 mm
D	110 mm
Förderhöhe	3 - 9 m

## Leistungsparameter



Förderhöhe	3 - 9 m
Q 4 m	11.2 l/s
Q 6 m	7.5 l/s
Q 8 m	1.9 l/s
Temperatur Normal	40 °C
Temperatur Maximal	65 °C