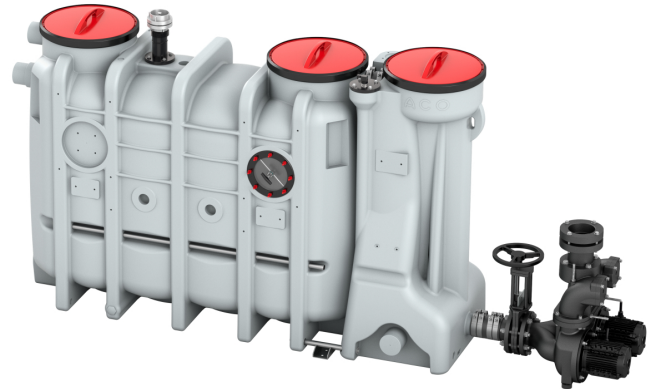


LipuSmart-P-OB Basisausführung

Produktinformationen

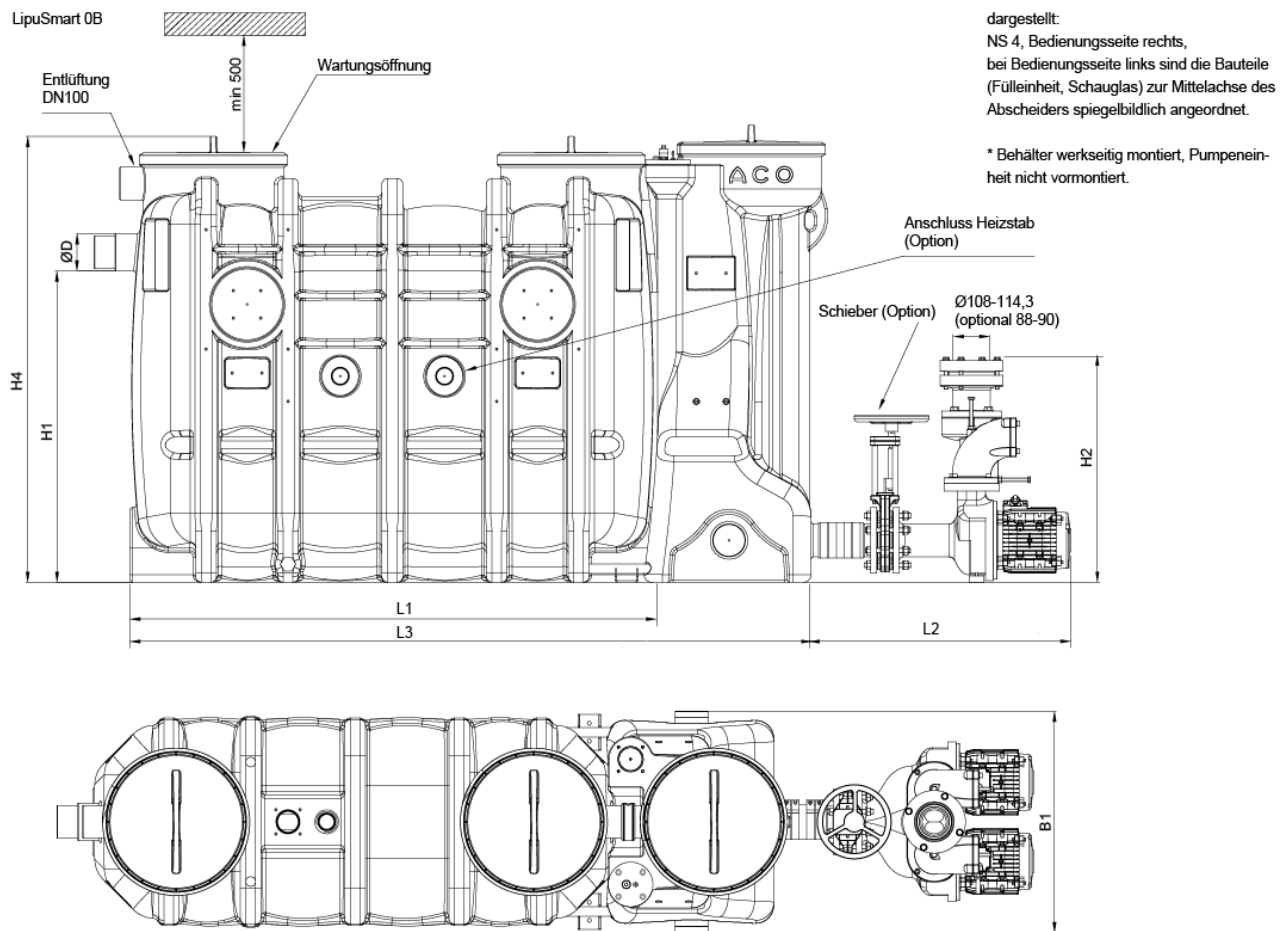
- Fettabscheider mit integrierter Hebeanlage LipuSmart-P-OB Basisausführung
- Polyethylen
- Integrierter Rückstauschutz
- Gemäss Norm SN EN 1825
- Zum Einbau in Räumen - frostfrei
- Mit integriertem Schlammfang
- Entsorgungsanschluss DN 65, Gegenflansch mit Storz- Kupplung 75B und Blindkupplung 2 1/2"
- Reinigung über Deckel
- Entsorgung und Reinigung über Öffnen der Deckel (mit Geruchsbildung verbunden)
- Basisausführung



Technische Daten zum Artikel

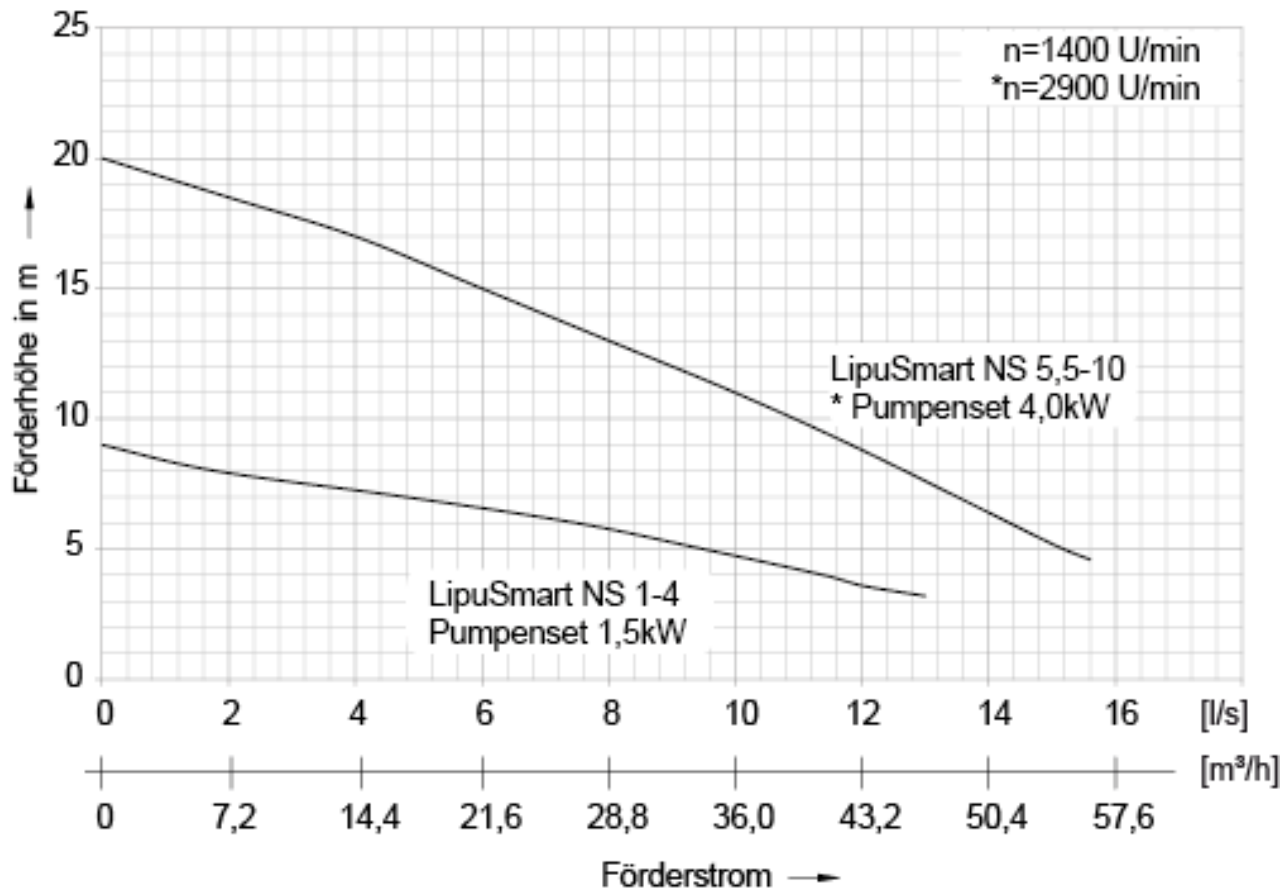
| | |
|-----------------|------------------|
| kg | 221,4 |
| Typ | Pumpenset 1.5 kW |
| Nenngrösse | NS 4 |
| Nennweite | 100 DN |
| Schlammfang | 400 l |
| Fettspeicher | 200 l |
| Gesamtinhalt | 830 l |
| Gewicht leer | 219 kg |
| Gewicht gefüllt | 1049 kg |
| Motorleistung | 1.5 kW |
| Art.Nr. | 2091719 |

Abmessungen



| | |
|------------|---------|
| L1 | 1760 mm |
| L2 | 800 mm |
| L3 | 2285 mm |
| H1 | 1055 mm |
| H2 | 753 mm |
| H4 | 1500 mm |
| H min. | 9 mm |
| H max. | 3 mm |
| B1 | 742 mm |
| D | 110 mm |
| Förderhöhe | 3 - 9 m |

Leistungsparameter



| | |
|--------------------|----------|
| Förderhöhe | 3 - 9 m |
| Q 4 m | 11.2 l/s |
| Q 6 m | 7.5 l/s |
| Q 8 m | 1.9 l/s |
| Temperatur Normal | 40 °C |
| Temperatur Maximal | 65 °C |