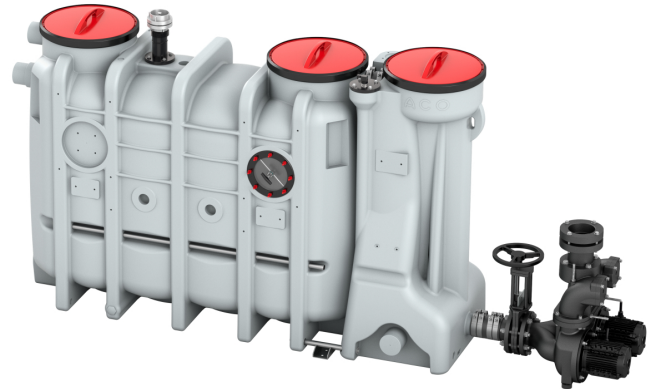


LipuSmart-P-OB Basisausführung

Produktinformationen

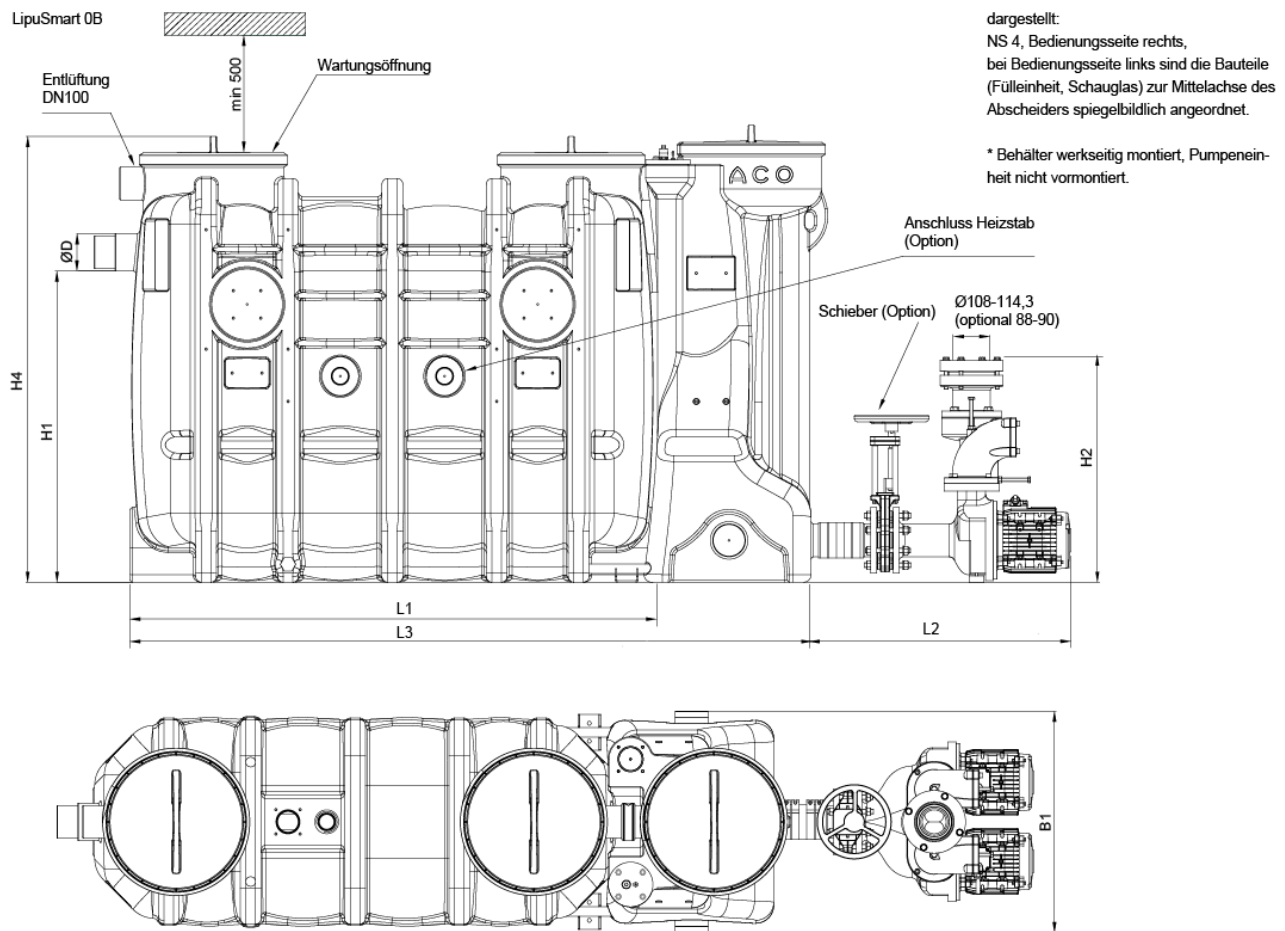
- Fettabscheider mit integrierter Hebeanlage LipuSmart-P-OB Basisausführung
- Polyethylen
- Integrierter Rückstauschutz
- Gemäss Norm SN EN 1825
- Zum Einbau in Räumen - frostfrei
- Mit integriertem Schlammfang
- Entsorgungsanschluss DN 65, Gegenflansch mit Storz- Kupplung 75B und Blindkupplung 2 1/2"
- Reinigung über Deckel
- Entsorgung und Reinigung über Öffnen der Deckel (mit Geruchsbildung verbunden)
- Basisausführung



Technische Daten zum Artikel

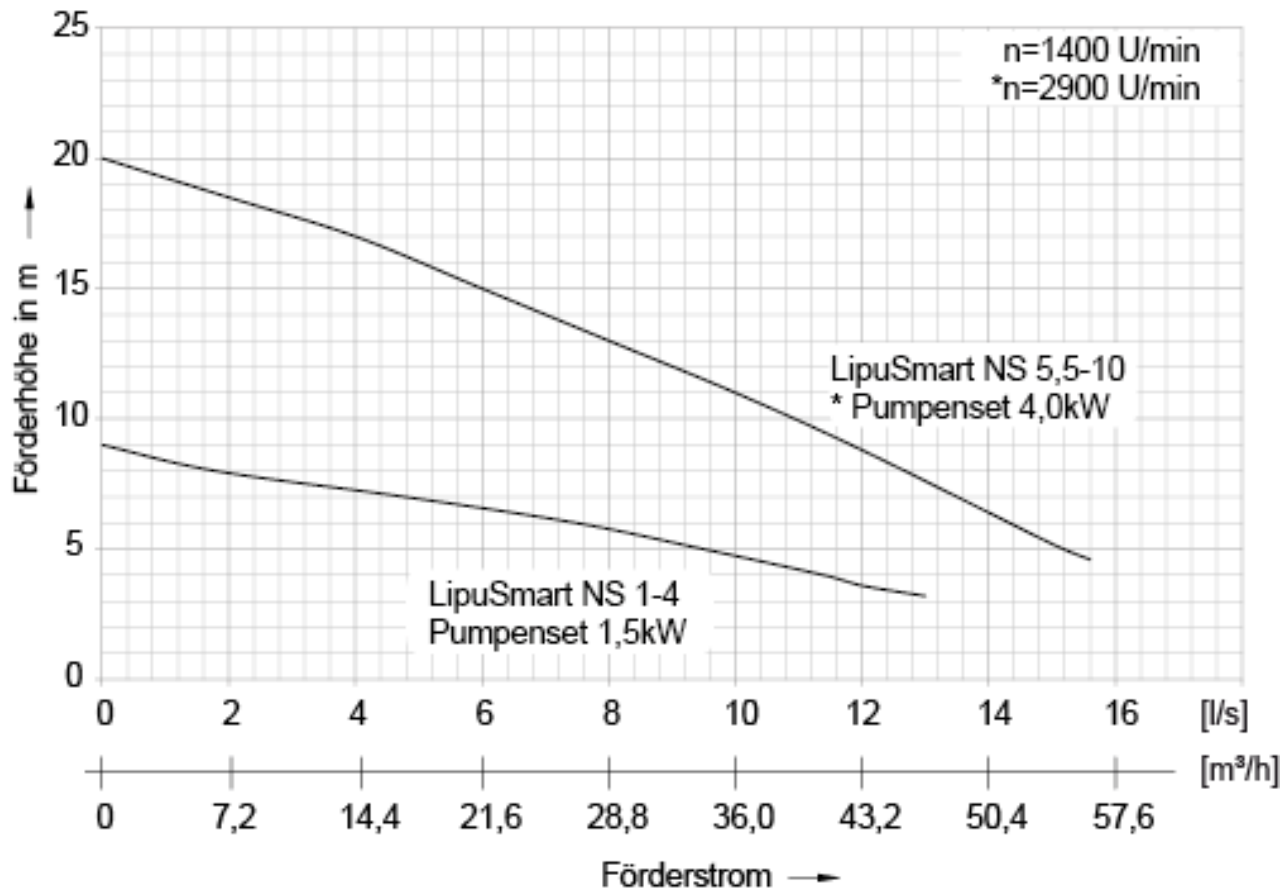
kg	315,5
Typ	Pumpenset 4.0 kW
Nenngrösse	NS 7
Nennweite	150 DN
Schlammfang	800 l
Fettspeicher	400 l
Gesamtinhalt	1600 l
Gewicht leer	340 kg
Gewicht gefüllt	1940 kg
Motorleistung	4 kW
Art.Nr.	2091726

Abmessungen



L1	1960 mm
L2	835 mm
L3	2487 mm
H1	1250 mm
H2	753 mm
H4	1700 mm
H min.	20 mm
H max.	5 mm
B1	960 mm
D	160 mm
Förderhöhe	5 -20 m

Leistungsparameter



Förderhöhe	5 -20 m
Q 6 m	14.3 l/s
Q 8 m	12.6 l/s
Q 10 m	10.8 l/s
Q 12 m	9.4 l/s
Q 16 m	5.0 l/s
Q 18 m	2.7 l/s
Temperatur Normal	40 °C
Temperatur Maximal	65 °C