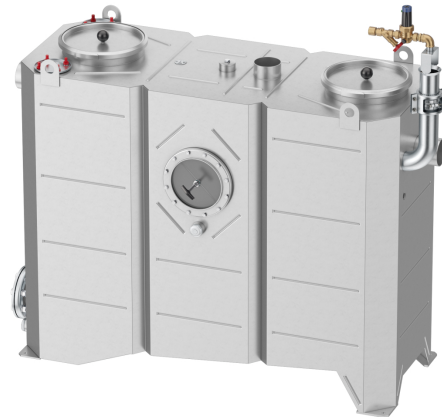


LipuJet-S-OD - Ausbaustufe 1

Produktinformationen

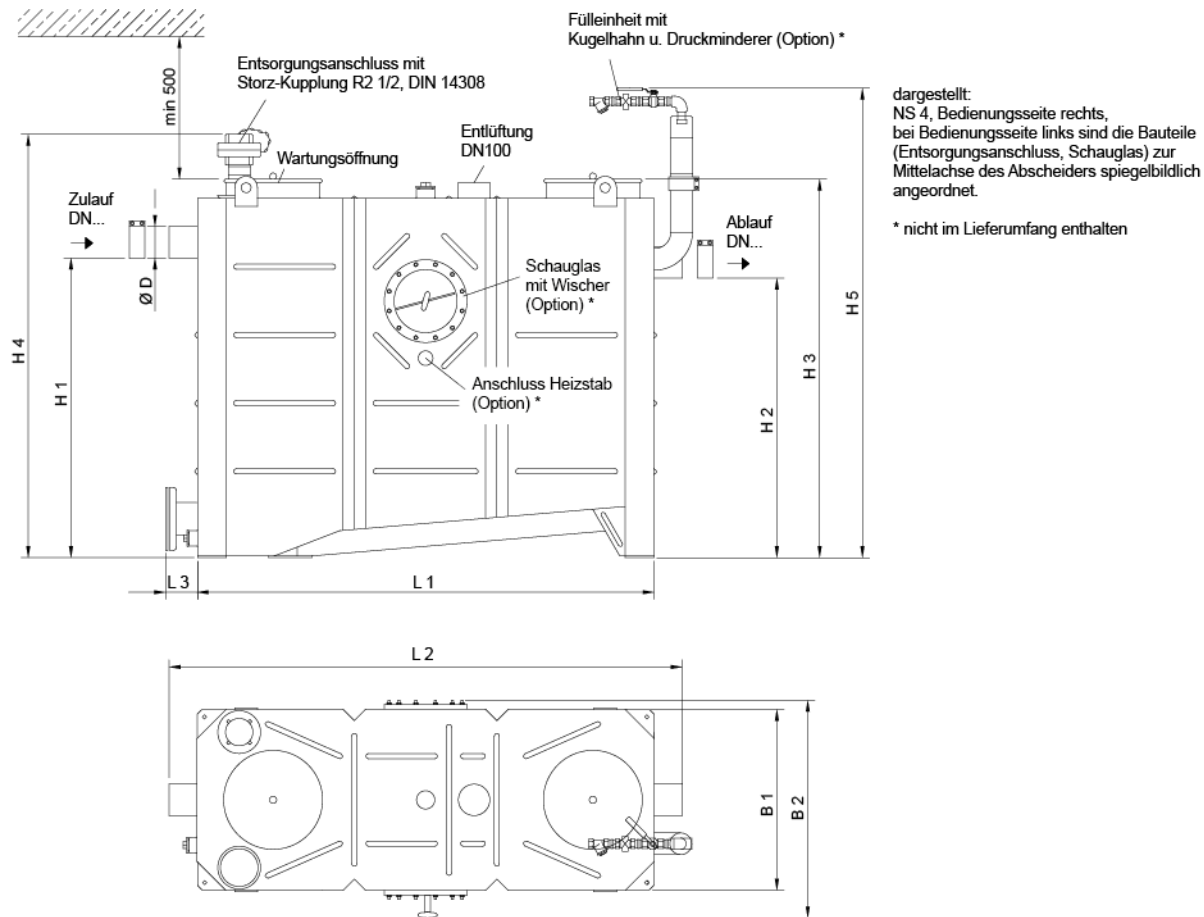
- Fettabscheider LipuJet-S-OD Ausbaustufe 1
- Edelstahl 1.4571
- Gemäss Norm SN EN 1825
- Bauaufsichtliche Zulassung Z-54.1-413
- Zum Einbau in Räumen - frostfrei
- Mit integriertem Schlammfang
- Absaug- und Entsorgungssumpf mit Grundablassmuffe R 1"
- Reinigung über Wartungsöffnung
- Direktabsaugung (OD)
- Ausbaustufe 1
- Geruchsdichte Wartungsöffnung
 - Durchmesser: 300 mm bei NS 1 – 4
 - Durchmesser: 500 mm bei NS 5,5 – 10



Technische Daten zum Artikel

kg	313,4
Nenngrösse	NS 10
Nennweite	150 DN
Schlammfang	1000 l
Fettspeicher	520 l
Gesamtinhalt	2000 l
Gewicht leer	320 kg
Gewicht gefüllt	2320 kg
Art.Nr.	2091815

Abmessungen



L1	2345 mm
L2	2610 mm
L3	115 mm
H1	1255 mm
H2	1185 mm
H3	1570 mm
H4	1750 mm
H5	1950 mm
B1	940 mm
B2	1010 mm
D	160 mm