

## Lipator-S-RA - Automatiksteuerung

### Produktinformationen

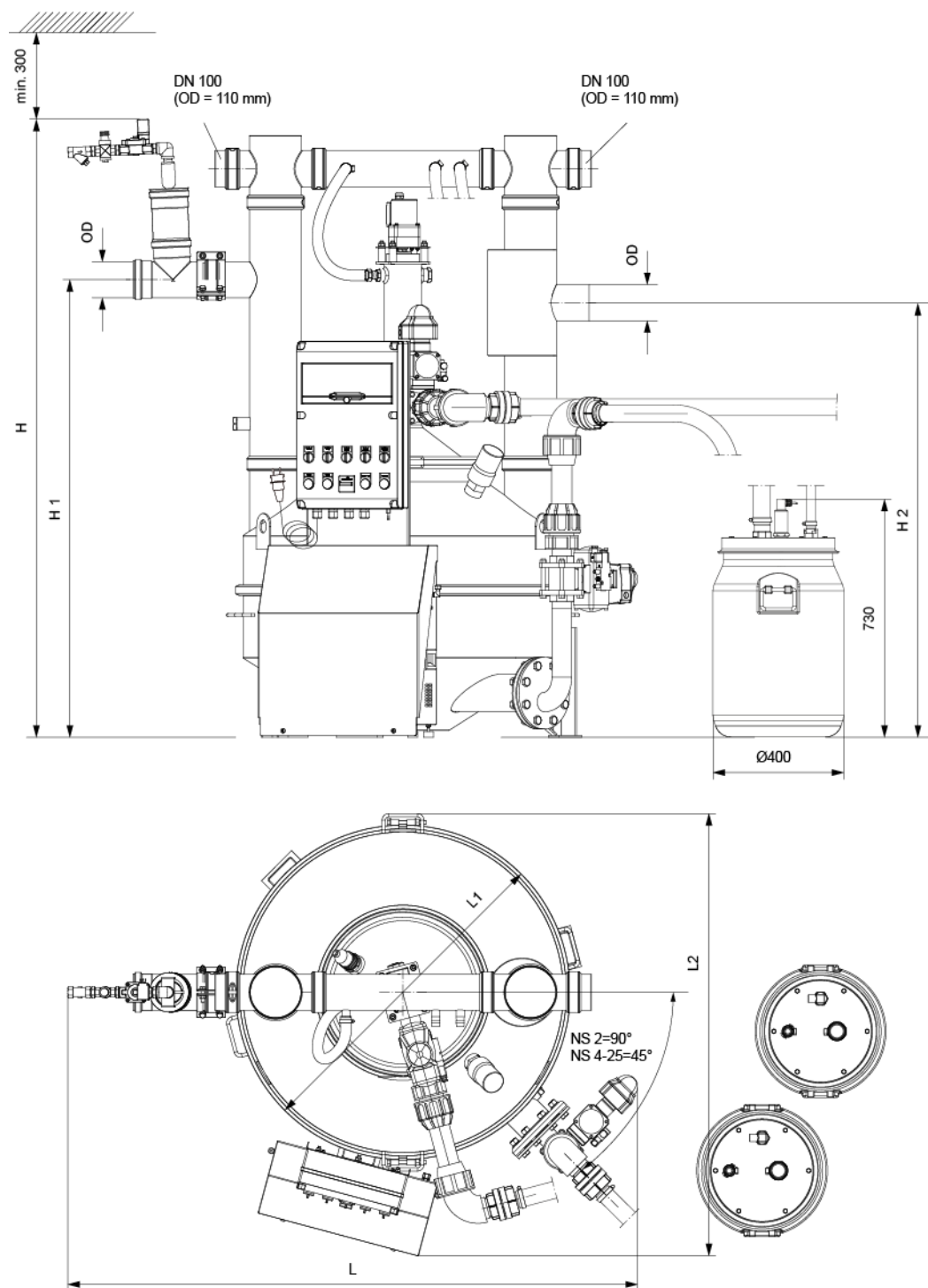
- Fettabscheider Lipator-S-RA Ausbaustufe 3
- Edelstahl 1.4301
- Mit elektrischer Kugelhahn DN 50 für Fett- und Schlammabzug automatische Bedienung
- Gemäss Norm SN EN 1825
- Bauaufsichtliche Zulassung Z-54.1-452
- Zum Einbau in Räumen - frostfrei
- Mit integriertem Schlammfang
- Heizpatrone zum Homogenisieren des Fettes
- 2 Austauschbehälter mit Deckel
- Mit Fettschichtdickenmessgerät
- Mit Fassfüllstandmessung



### Technische Daten zum Artikel

kg	369,1
Nenngrosse	NS 10
Nennweite	150 DN
Gesamtinhalt	1400 l
Gewicht leer	370 kg
Gewicht gefüllt	1770 kg
Durchmesser x Höhe	1500 x 650 mm
Schwerstes Einzelteil	95 kg
ØD	1500 mm
Art.Nr.	2091849

# Abmessungen



L	1710 mm
L1	1500 mm
L2	1670 mm
H	2200 mm
H1	1800 mm
H2	1730 mm