

## Lipator-S-RA - Automatiksteuerung

### Produktinformationen

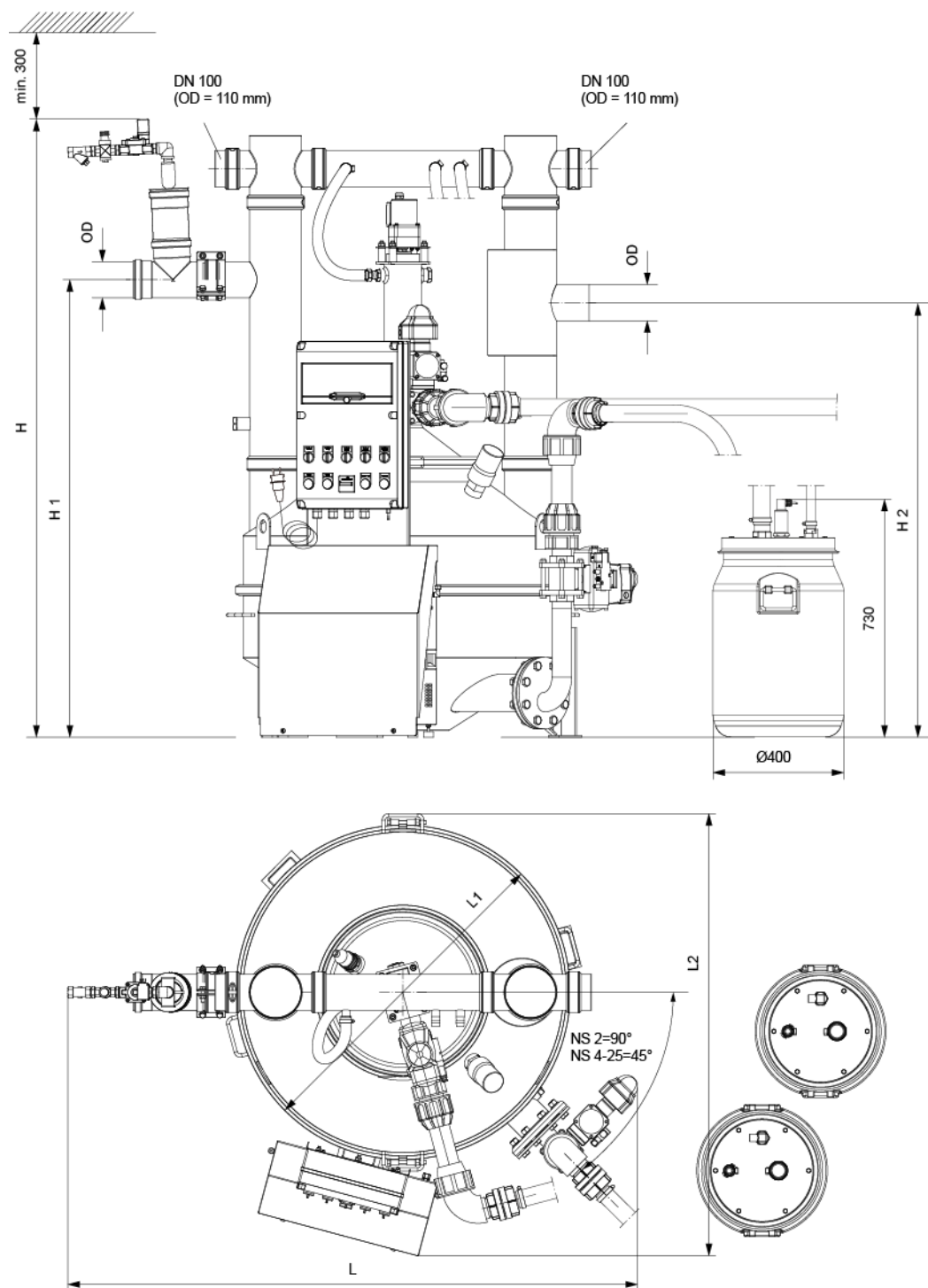
- Fettabscheider Lipator-S-RA Ausbaustufe 3
- Edelstahl 1.4301
- Mit elektrischer Kugelhahn DN 50 für Fett- und Schlammabzug automatische Bedienung
- Gemäss Norm SN EN 1825
- Bauaufsichtliche Zulassung Z-54.1-452
- Zum Einbau in Räumen - frostfrei
- Mit integriertem Schlammfang
- Heizpatrone zum Homogenisieren des Fettes
- 2 Austauschbehälter mit Deckel
- Mit Fettschichtdickenmessgerät
- Mit Fassfüllstandmessung



### Technische Daten zum Artikel

kg	439,5
Nenngrösse	NS 25
Nennweite	200 DN
Gesamtinhalt	2260 l
Gewicht leer	430 kg
Gewicht gefüllt	2690 kg
Durchmesser x Höhe	1750 x 780 mm
Schwerstes Einzelteil	120 kg
ØD	1750 mm
Art.Nr.	2091852

# Abmessungen



L	1950 mm
L1	1750 mm
L2	1880 mm
H	2420 mm
H1	2000 mm
H2	1930 mm