

Lipujet-S-RM - Ausbaustufe 2

Produktinformationen

- Fettabscheideranlage Lipujet-S-RM gemäss SN EN 1825 und DIN 4040x100
- Edelstahl 1.4571
- Gemäss Norm SN EN 1825
- Bauaufsichtliche Zulassung Z-54.1-487
- Zum Einbau in Räumen - frostfrei
- Mit integriertem Schlammfang
- Fülleinheit mit manueller Bedienung
- Absaug- und Entsorgungssumpf mit Grundablassmuffe R 1 1/2"
- Entsorgung über Direktabsaugung (RM)
- Manuelle Bedienung der Hochdruck-Innenreinigung mit Pumpe
 - 360° Reinigung über 2 Achsen mit motorbetriebenem Hochdrucksprühkopf aus Edelstahl
 - Nenndruck: 175 bar
 - Fördermenge: 11,6 l/min
 - Zerkleinern der Fettschicht und Behälterreinigung in einem Arbeitsschritt
- Ausbaustufe 2

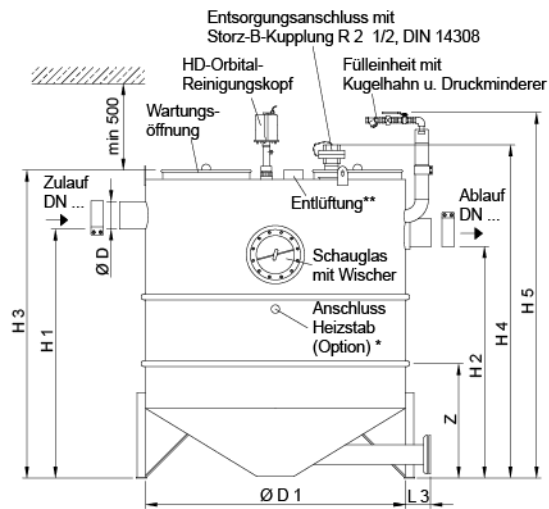


Technische Daten zum Artikel

kg	217,9
Nenngrösse	NS 4
Nennweite	100 DN
Schlammfang	420 l
Fettspeicher	165 l
Gesamtinhalt	915 l
Gewicht leer	218 kg
Gewicht gefüllt	1133 kg

Bedienung	Rechts
Art.Nr.	2091859

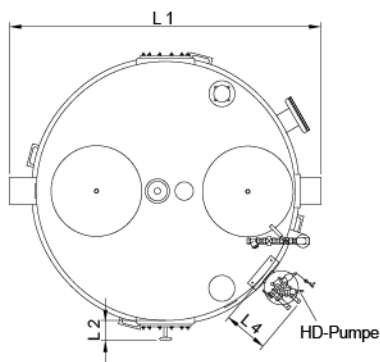
Abmessungen



dargestellt:
NS 7, Bedienungsseite rechts,
bei Bedienungsseite links sind die Bauteile
(Entsorgungsanschluss, Schauglas,
HD-Pumpe) zur Mittelachse des
Abscheiders spiegelbildlich angeordnet.

* nicht im Lieferumfang enthalten

** Entlüftung:
NS 2-4: DN 70
NS 7-20: DN 100



L1	1180 mm
L2	120 mm
L3	150 mm
L4	250 mm
H1	1240 mm
H2	1170 mm
H3	1450 mm
H4	1650 mm
H5	1770 mm
D	110 mm
D1	1000 mm
Z/n	785/2 mm