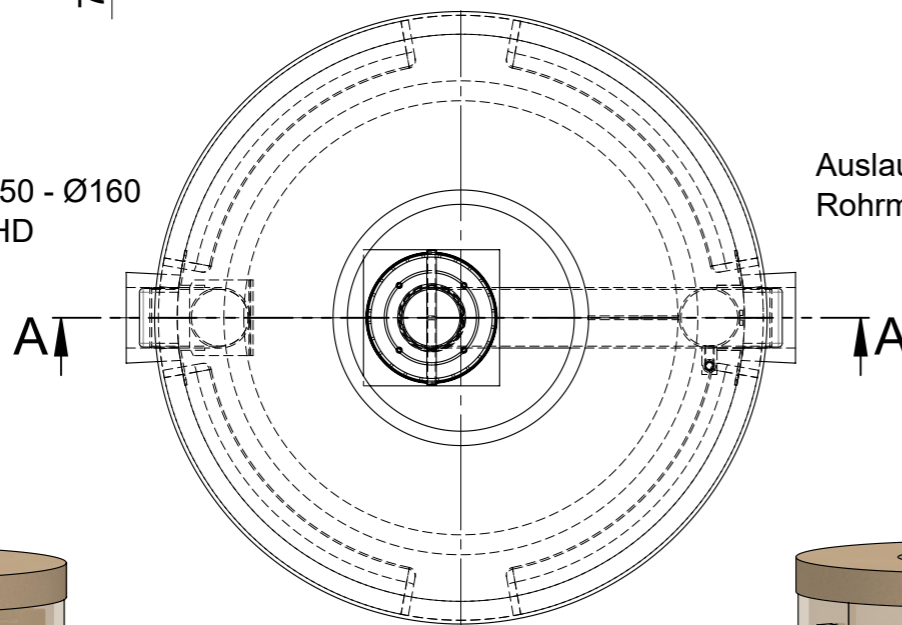


Einlauf (180°): DN150 - Ø160
Rohrmat.: PE-HD



Auslauf (0°): DN150 - Ø160
Rohrmat.: PE-HD

Schlammfang: 2000 Liter
Ölspeichervolumen: 570 Liter

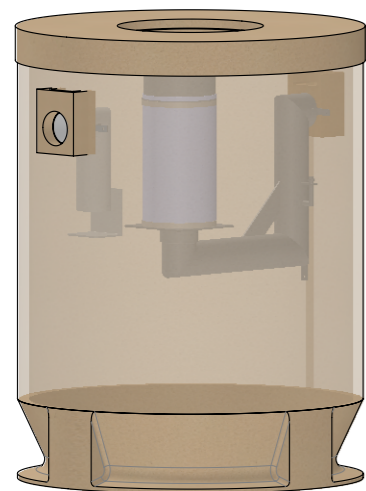
Gesamtgewicht: 2050kg

Kontroll exemplar

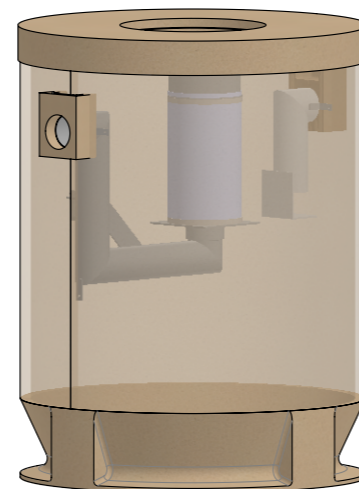
Datum : _____



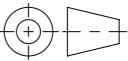
Stempel / Signum : _____

(1:35)



(1:35)



Werkstoff:		Gewicht: 2013.50 kg		 ACO AG Industrie Kleinzaun CH-8754 Netstal Tel. 055 / 645 53 00 E-Mail: aco@aco.ch	
zul. Abweichung: Norm		Oberfläche: DIN ISO 1302			
Erstellt:	Datum: 13.04.2018	Name: Gric	Massstab: 1:20	Masseinheit: Millimeter	Projektion: ISO-E  Diese Zeichnung darf weder kopiert noch dritten Personen, insbesondere zum Zweck anderweitiger Benutzung mitgeteilt werden und bleibt unser Eigentum. Copyright reserved! © ACO AG
Freigegeben:	07.09.2024	dca		Blatt / Anz.: 1 / 1	
Status:	Freigegeben				
Bauelemente Polycom Typ 1 Klasse 1 - NG 8 - 10 l/s Art. Nr.: 2091986				Zeichnung Nr.: CH 444008	
				Index: D	
				D 06.09.2024 dca SAP Nr. C 14.09.2020 AH Check Gewicht	