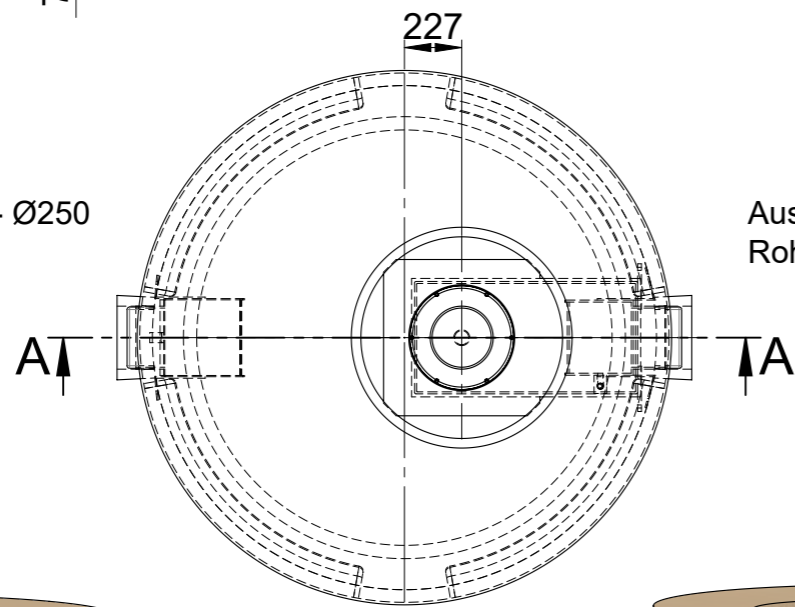


Einlauf (180°): DN250 - Ø250
Rohrmat.: PE-HD



Auslauf (0°): DN250 - Ø250
Rohrmat.: PE-HD

Schlammfang: 3000 Liter
Ölspeichervolumen: 1150 Liter

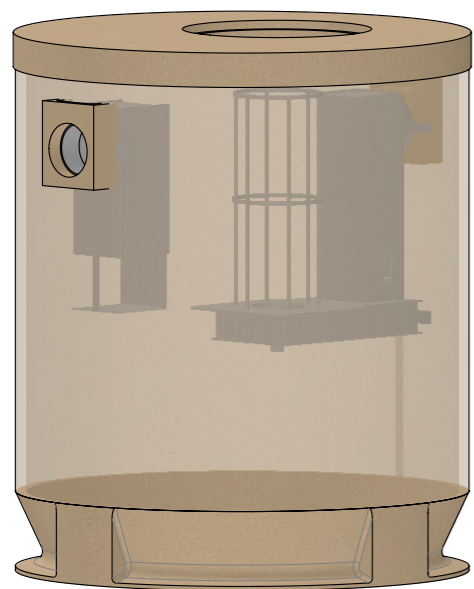
Gesamtgewicht: 3500kg

Kontroll exemplar

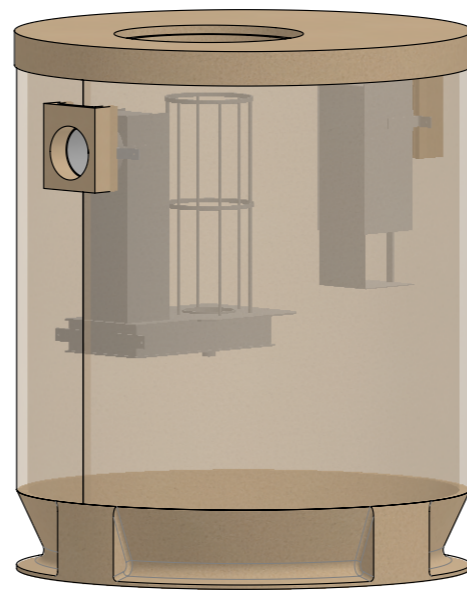
Datum : _____



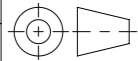
Stempel / Signum : _____

(1:35)



(1:35)



Werkstoff:		Gewicht: 3341.93 kg		 ACO AG Industrie Kleinzaun CH-8754 Netstal Tel. 055 / 645 53 00 E-Mail: aco@aco.ch				
zul. Abweichung: Norm		Oberfläche: DIN ISO 1302				Diese Zeichnung darf weder kopiert noch dritten Personen, insbesondere zum Zweck anderweitiger Benutzung mitgeteilt werden und bleibt unser Eigentum. Copyright reserved! © ACO AG		
Erstellt:	Datum: 13.04.2018	Name: Gric	Massstab: 1:30	Masseinheit: Millimeter	Projektion: ISO-E	Zeichnung Nr.: CH 444011		Index: E
Freigegeben:	07.09.2024	dca		Blatt / Anz.: 1 / 1		E 06.09.2024 dca SAP Nr. D 14.09.2020 AH Check Gewicht		
Status:	Freigegeben			Bauelemente Polycom Typ 1 Klasse 1 - NG 30 l/s Art. Nr.: 2091989		CAD-System: SolidWorks		

Plotdatum: 07.09.2024