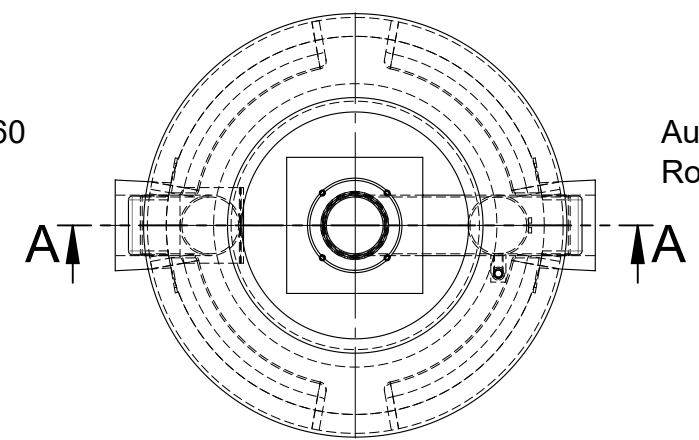


Einlauf (180°): DN150 - Ø160
Rohrmat.: PE-HD

Auslauf (0°): DN150 - Ø160
Rohrmat.: PE-HD



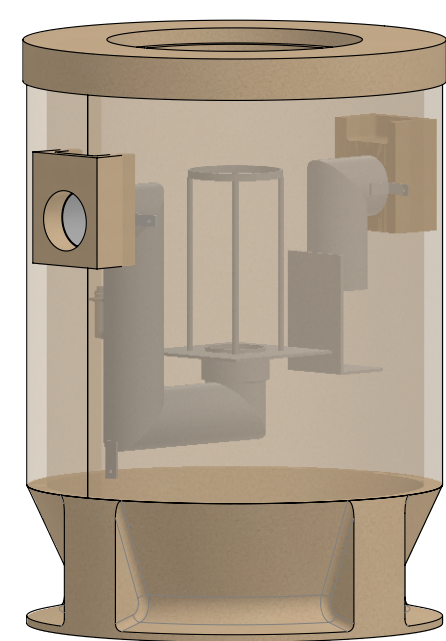
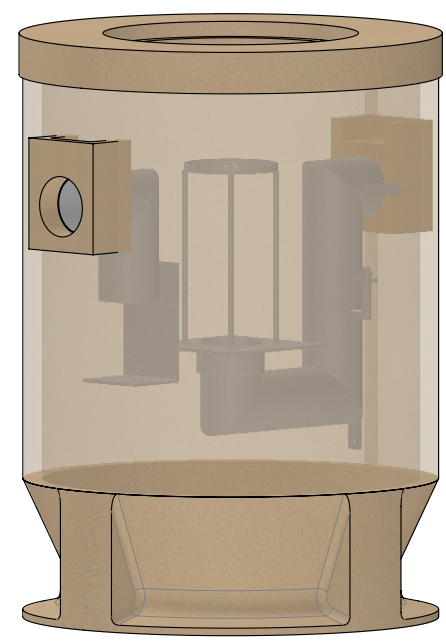
Schlammfang: 800 Liter
Ölspeichervolumen: 160 Liter



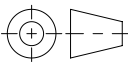
Gesamtgewicht: 950kg

Kontroll exemplar

Datum : _____

Stempel / Signum : _____



Werkstoff:		Gewicht: 850.41 kg		 ACO AG Industrie Kleinzaun CH-8754 Netstal Tel. 055 / 645 53 00 E-Mail: aco@aco.ch	
zul. Abweichung: Norm		Oberfläche: DIN ISO 1302			
Erstellt:	Datum: 13.04.2018	Name: Gric	Massstab: 1:20	Masseinheit: Millimeter	Projektion: ISO-E  Diese Zeichnung darf weder kopiert noch dritten Personen, insbesondere zum Zweck anderweitiger Benutzung mitgeteilt werden und bleibt unser Eigentum. Copyright reserved! © ACO AG
Freigegeben:	07.09.2024	dca		Blatt / Anz.: 1 / 1	
Status:	Freigegeben				
Bauelemente Polycom Typ 1 Klasse 2 - NG 1.5 - 4 l/s Art. Nr.: 2091996				Zeichnung Nr.: CH 444018	
				Index: C	
C 06.09.2024		dca	SAP Nr.		
B 14.09.2020		AH	Check Gewicht		