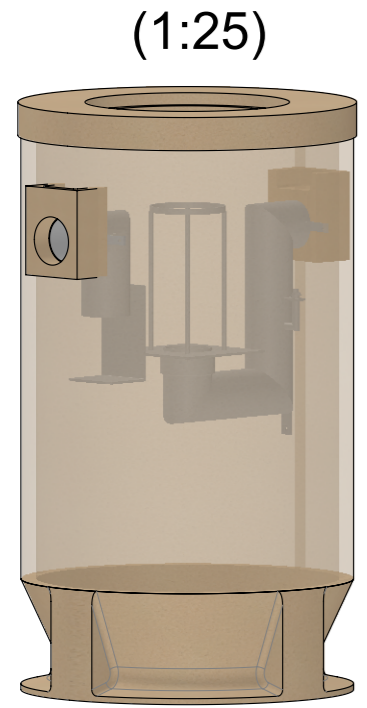
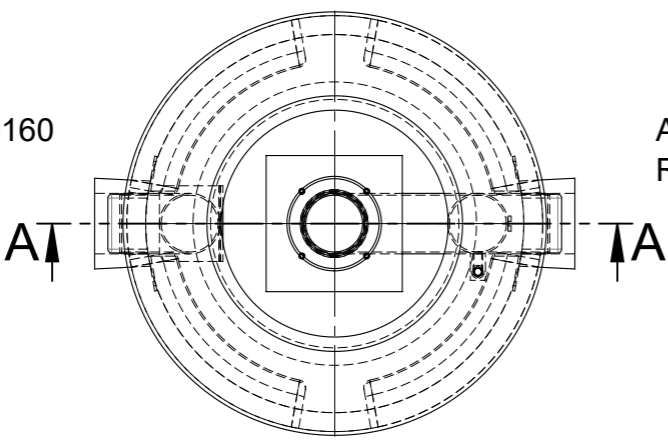


Einlauf (180°): DN150 - Ø160
Rohrmat.: PE-HD



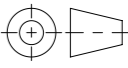
Auslauf (0°): DN150 - Ø160
Rohrmat.: PE-HD



Schlammfang: 1200 Liter
Ölspeichervolumen: 160 Liter

Gesamtgewicht: 1050kg

Kontroll exemplar
Datum : _____
Stempel / Signum : _____

Werkstoff:		Gewicht: 998.84 kg		 ACO AG Industrie Kleinzaun CH-8754 Netstal Tel. 055 / 645 53 00 E-Mail: aco@aco.ch	
zul. Abweichung: Norm		Oberfläche: DIN ISO 1302			
Erstellt:	Datum: 13.04.2018	Name: Gric	Massstab: 1:20	Masseinheit: Millimeter	Projektion: ISO-E  Diese Zeichnung darf weder kopiert noch dritten Personen, insbesondere zum Zweck anderweitiger Benutzung mitgeteilt werden und bleibt unser Eigentum. Copyright reserved! © ACO AG
Freigegeben:	07.09.2024	dca		Blatt / Anz.: 1 / 1	
Status:	Freigegeben				
Bauelemente Polycom Typ 1 Klasse 2 - NG 6 l/s Art. Nr.: 2091997				Zeichnung Nr.: CH 444019	
C 06.09.2024		dca	SAP Nr.		Index: C
B 14.09.2020		AH	Check Gewicht		