

Schlammfang: 2000 Liter
 Ölspeichervolumen: 1350 Liter

Gesamtgewicht: 3050kg

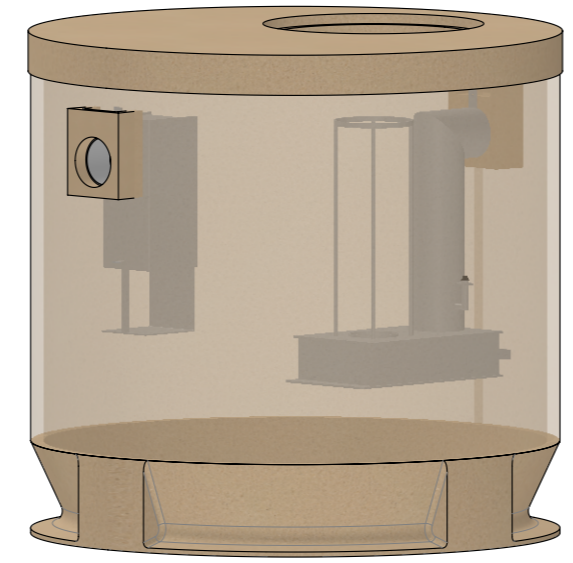
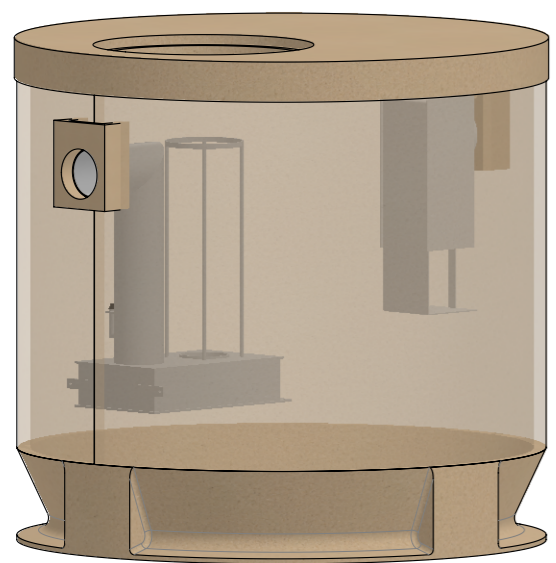
Kontroll exemplar



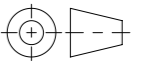
Datum : _____

Stempel / Signum : _____

(1:30)

(1:30)



| | | | | | | |
|--|----------------------|-----------------------------|------------------------------|---|---|---|
| Werkstoff: | | Gewicht: 2961.46 kg | |  www.aco.ch | ACO AG Industrie Kleinzaun CH-8754 Netstal Tel. 055 / 645 53 00 E-Mail: aco@aco.ch |  |
| zul. Abweichung: Norm | | Oberfläche: DIN ISO 1302 | | | | |
| Erstellt: | Datum: 13.04.2018 | Name: Gric | Massstab: 1:25 | Masseinheit: Millimeter | Projektion: ISO-E | Diese Zeichnung darf weder kopiert noch dritten Personen, insbesondere zum Zweck anderweitiger Benutzung mitgeteilt werden und bleibt unser Eigentum. Copyright reserved! © ACO AG |
| Freigegeben: | 07.09.2024 | dca | | Blatt / Anz.: 1 / 1 |  | |
| Status: | Freigegeben | | | | | |
| Bauelemente Polycom Typ 1 Klasse 2 - NG 20 l/s Art. Nr.: 2092000 | | | | Zeichnung Nr.: CH 444022 | | Index: E |
| E | 06.09.2024 | dca | SAP Nr. | | | |
| D | 20.04.2023 | AN | Rohr wechseln | | | |