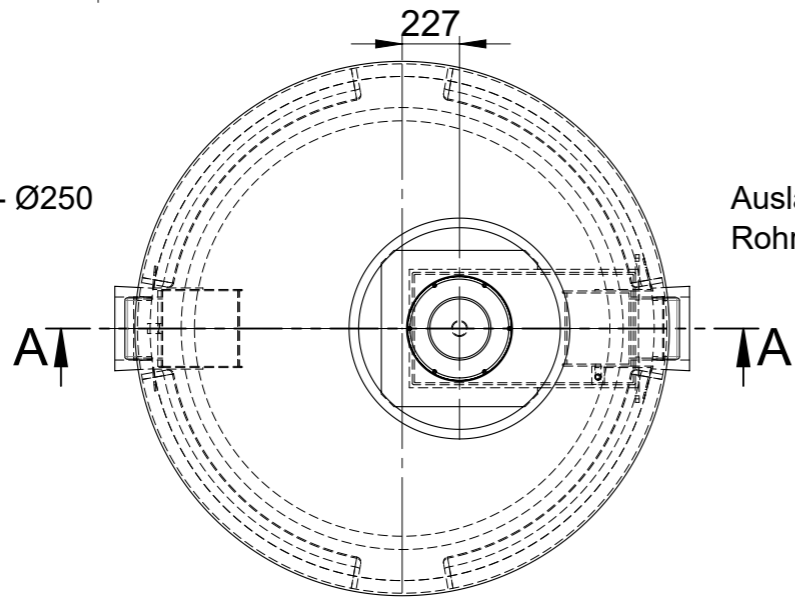


Einlauf (180°): DN250 - Ø250
Rohrmat.: PE-HD



Auslauf (0°): DN250 - Ø250
Rohrmat.: PE-HD

Schlammfang: 3000 Liter
Ölspeichervolumen: 1150 Liter

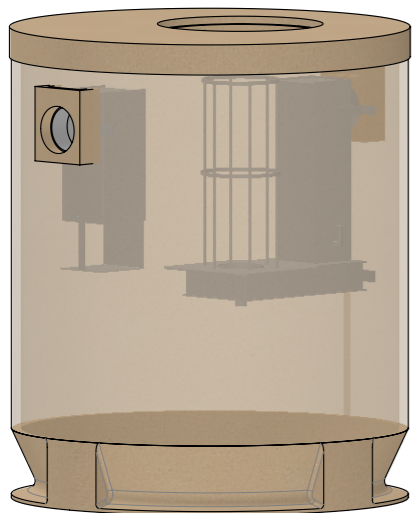
Gesamtgewicht: 3500kg

Kontroll exemplar

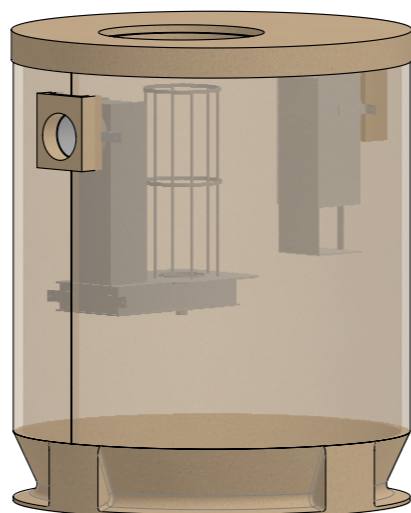
Datum : _____

Stempel / Signum : _____

(1:40)



(1:40)



Werkstoff:		Gewicht: 3341.93 kg		 www.aco.ch	ACO AG Industrie Kleinzaun CH-8754 Netstal Tel. 055 / 645 53 00 E-Mail: aco@aco.ch		
zul. Abweichung: Norm		Oberfläche: DIN ISO 1302			Diese Zeichnung darf weder kopiert noch dritten Personen, insbesondere zum Zweck anderweitiger Benutzung mitgeteilt werden und bleibt unser Eigentum. Copyright reserved! © ACO AG		
Erstellt:	Datum: 13.04.2018	Name: tna	Massstab: 1:30	Masseinheit: Millimeter	Projektion: ISO-E		
Freigegeben:	07.09.2024	dca		Blatt / Anz.: 1 / 1			
Status:	Freigegeben		Bauelemente Polycom Typ 1 Klasse 2 - NG 30 l/s Art. Nr.: 2092001		Zeichnung Nr.: CH 444023		Index: D
	D 06.09.2024	dca	SAP Nr.				
	C 14.09.2020	AH	Check Gewicht				