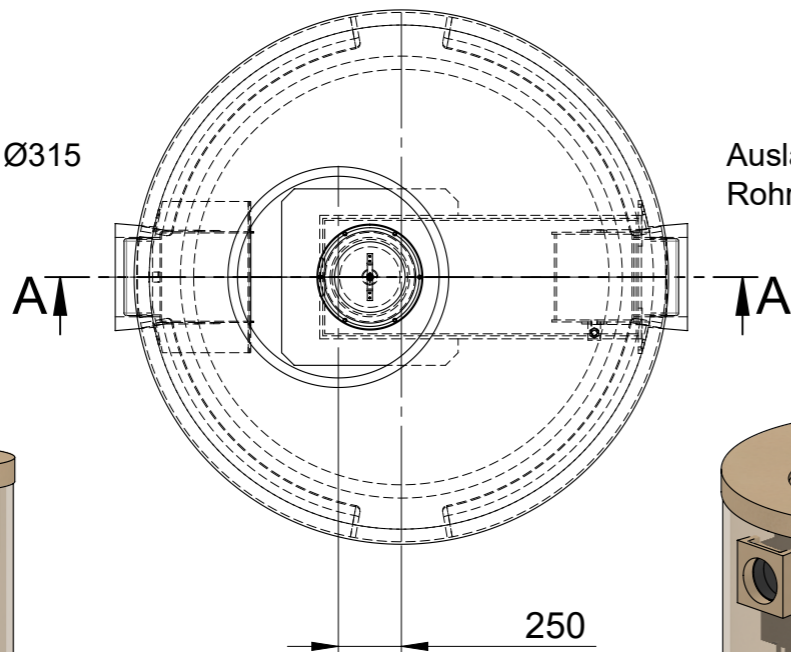


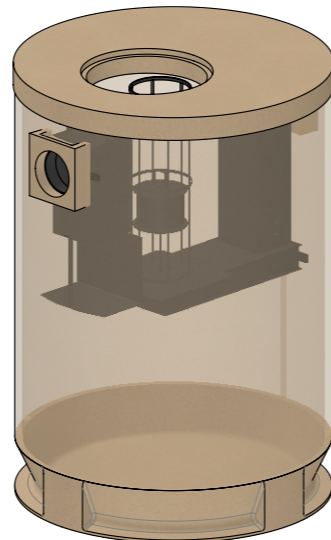
Einlauf (180°): DN300 - Ø315
Rohrmat.: PE-HD

Auslauf (0°): DN300 - Ø315
Rohrmat.: PE-HD



(1:50)

(1:50)






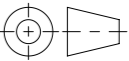
Schlammfang = 4000 Liter
Ölspeichervolumen = 1350 Liter

Gesamtgewicht: 3950kg

Kontroll exemplar

Datum : _____

Stempel / Signum : _____

Werkstoff:		Gewicht: 4039.58 kg		 ACO AG Industrie Kleinzaun CH-8754 Netstal Tel. 055 / 645 53 00 E-Mail: aco@aco.ch			
zul. Abweichung: Norm		Oberfläche: DIN ISO 1302					
Erstellt:	Datum: 10.11.2020	Name: KJ	Massstab: 1:30	Masseinheit: Millimeter	Projektion: ISO-E	Diese Zeichnung darf weder kopiert noch dritten Personen, insbesondere zum Zweck anderweitiger Benutzung mitgeteilt werden und bleibt unser Eigentum. Copyright reserved! © ACO AG	
Freigegeben:	07.09.2024	dca		Blatt / Anz.: 1 / 1			
Status:	Freigegeben						
Bauelemente Polycom Typ 1 NS 40 Klasse 1 - NG 40 l/s Art. Nr.: 2092052				Zeichnung Nr.: CH 444076		Index: A	
A 06.09.2024		dca	SAP Nr.				
-		Erstausgabe					