

Einlauf (180°): DN300 - Ø315
Rohrmat.: PE-HD

Auslauf (0°): DN300 - Ø315
Rohrmat.: PE-HD

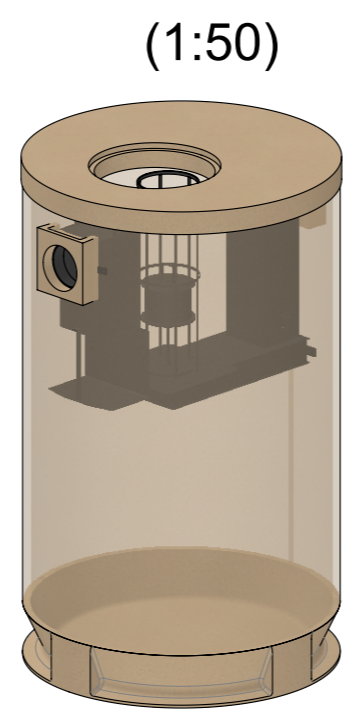
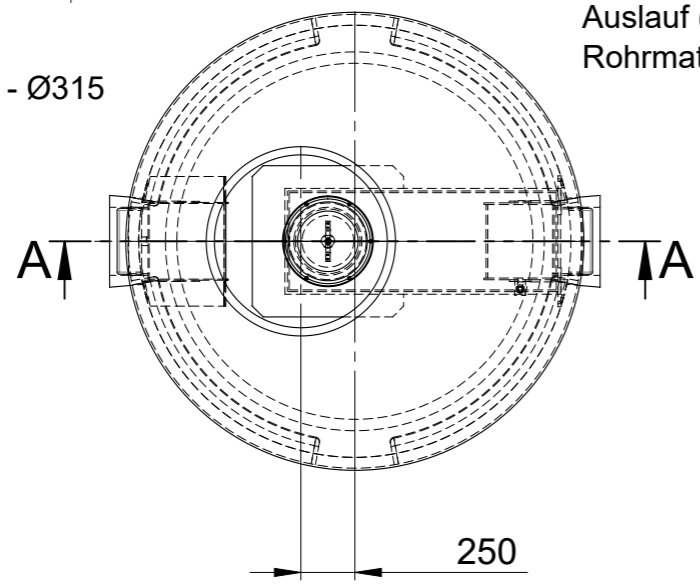
Schlammfang = 5000 Liter
Ölspeichervolumen = 1350 Liter

Gesamtgewicht: 4600kg

Kontroll exemplar

Datum : _____

Stempel / Signum : _____



Werkstoff:		Gewicht: 4401.85 kg		 ACO AG Industrie Kleinzaun CH-8754 Netstal Tel. 055 / 645 53 00 E-Mail: aco@aco.ch	
zul. Abweichung: Norm		Oberfläche: DIN ISO 1302			
Erstellt:	Datum: 11.11.2020	Name: KJ	Massstab: 1:35	Masseinheit: Millimeter	Projektion: ISO-E 
Freigegeben:	07.09.2024	dca		Blatt / Anz.: 1 / 1	
Status:	Freigegeben			Diese Zeichnung darf weder kopiert noch dritten Personen, insbesondere zum Zweck anderweitiger Benutzung mitgeteilt werden und bleibt unser Eigentum. Copyright reserved! © ACO AG	
Bauelemente Polycom Typ 1 NS 50 Klasse 1 - NG 50 l/s Art. Nr.: 2092056				Zeichnung Nr.: CH 444080	
			Index: A		
			SAP Nr.		
			Erstausgabe		