

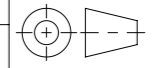


### 3er-Set aus Art.Nr.420083

Werkstoff: <b>1.4301</b>		Gewicht: <b>0.91 kg</b>		 www.aco.ch	<b>ACO AG</b> Industrie Kleinzaun CH-8754 Netstal Tel. 055 / 645 53 00 E-Mail: aco@aco.ch		
zul. Abweichung: <b>Norm</b>		Oberfläche: <b>DIN ISO 1302</b>					
	Datum:	Name:	<b>1:1</b>	Masseinheit:	Projektion: ISO-E	Diese Zeichnung darf weder kopiert noch dritten Personen, insbesondere zum Zweck anderweitiger Benutzung mitgeteilt werden und bleibt unser Eigentum. Copyright reserved! © ACO AG	
Erstellt:	16.09.2019	KJ		Millimeter			
Freigegeben:	10.09.2024	dca		Blatt / Anz.: 1 / 1			
Status:	Freigegeben						
Einkaufsteil <b>3er-Set Einbaustützen</b> 370 mm Art. Nr.: 2092632				Zeichnung Nr.:		Index:	
				<b>CH 420149</b>		<b>B</b>	
B 26.08.2024		dca		SAP Nr.			
A 21.04.2023		AB		SAP-Nr.			

Allgemeintoleranzen für Längenmasse		DIN ISO 2768-1					
Genauigkeitsgrad		Abmasse in mm für Nennmassbereiche					
	0,5 ... 3	> 3 ... 6	> 6 ... 30	> 30 ... 120	> 120 ... 400	> 400 ... 1000	> 1000 ... 2000
m (mittel)	± 0.1	± 0.1	± 0.2	± 0.3	± 0.5	± 0.8	± 1.2

Ploddatum: 11.09.2024