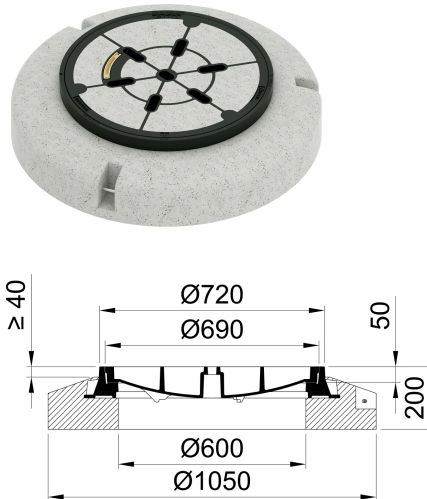


## Mit Betonsockel

### Produktinformationen

- BEGU-Deckel
- Belastungsklasse E 600
- Gemäss Norm SN 640366/SN EN 124
- Mit Drehsicherung
- Mit dämpfender Einlage
- Mit allen handelsüblichen Hebeegeräten hochziehbar
- Auflagefläche bearbeitet



### Technische Daten zum Artikel

Typ	2E60.13.52
Klasse	E 600
Nennweite	600
Aushebeöffnung	Handgriff Edelstahl
Verschraubung	X
kg	329,0
Stk./Pal.	4
Art.Nr.	2093151