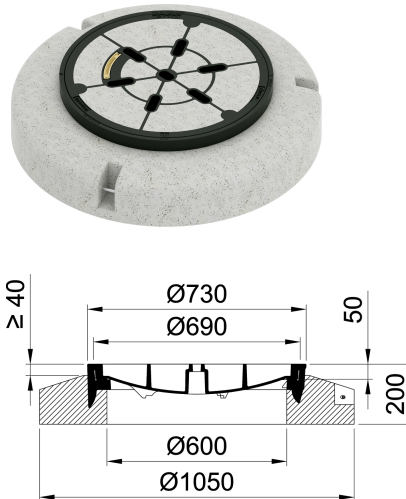


## Mit Betonsockel höhenverstellbar NIVOPLAN

### Produktinformationen

- BEGU-Deckel
- Belastungsklasse E 600
- Gemäss Norm SN 640366/SN EN 124
- Mit Drehsicherung
- Mit dämpfender Einlage
- Stufenlos höhenverstellbar bis 60 mm, NIVOPLAN
- Mit allen handelsüblichen Hebeegeräten hochziehbar
- Auflagefläche bearbeitet



### Technische Daten zum Artikel

|                |                     |
|----------------|---------------------|
| Typ            | 2E60.33.52          |
| Klasse         | E 600               |
| Nennweite      | 600                 |
| Aushebeöffnung | Handgriff Edelstahl |
| Verschraubung  | X                   |
| kg             | 333,0               |
| Stk./Pal.      | 4                   |
| Art.Nr.        | 2093152             |