

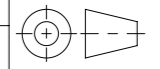


Werkstoff:		Gewicht: 2106.63 kg		 www.aco.ch	ACO AG Industrie Kleinzaun CH-8754 Netstal Tel. 055 / 645 53 00 E-Mail: aco@aco.ch		 Diese Zeichnung darf weder kopiert noch dritten Personen, insbesondere zum Zweck anderweitiger Benutzung mitgeteilt werden und bleibt unser Eigentum. Copyright reserved! © ACO AG
zul. Abweichung: Norm		Oberfläche: DIN ISO 1302					
Erstellt:	Datum:	Name:	1:30	Masseinheit: Millimeter	Projektion: ISO-E 	Zeichnung Nr.: CH 2093783	Index: E
Freigegeben:	03.11.2020	dca					
Status:	09.10.2024	nae					
Status: Freigegeben			Blatt / Anz.: 1 / 1		E 09.10.2024 nae Update D 11.09.2024 nae Bezeichnung		
KS ohne Boden NW1500 H1200 / L2060 / umseitig offen Art. Nr.: 2093783					CAD-System: SolidWorks		

Ploddatum: 09.10.2024

A3