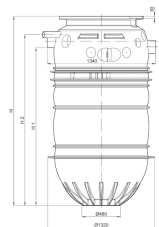


## LipuMax P-DAP - Ausbaustufe 3

### Produktinformationen

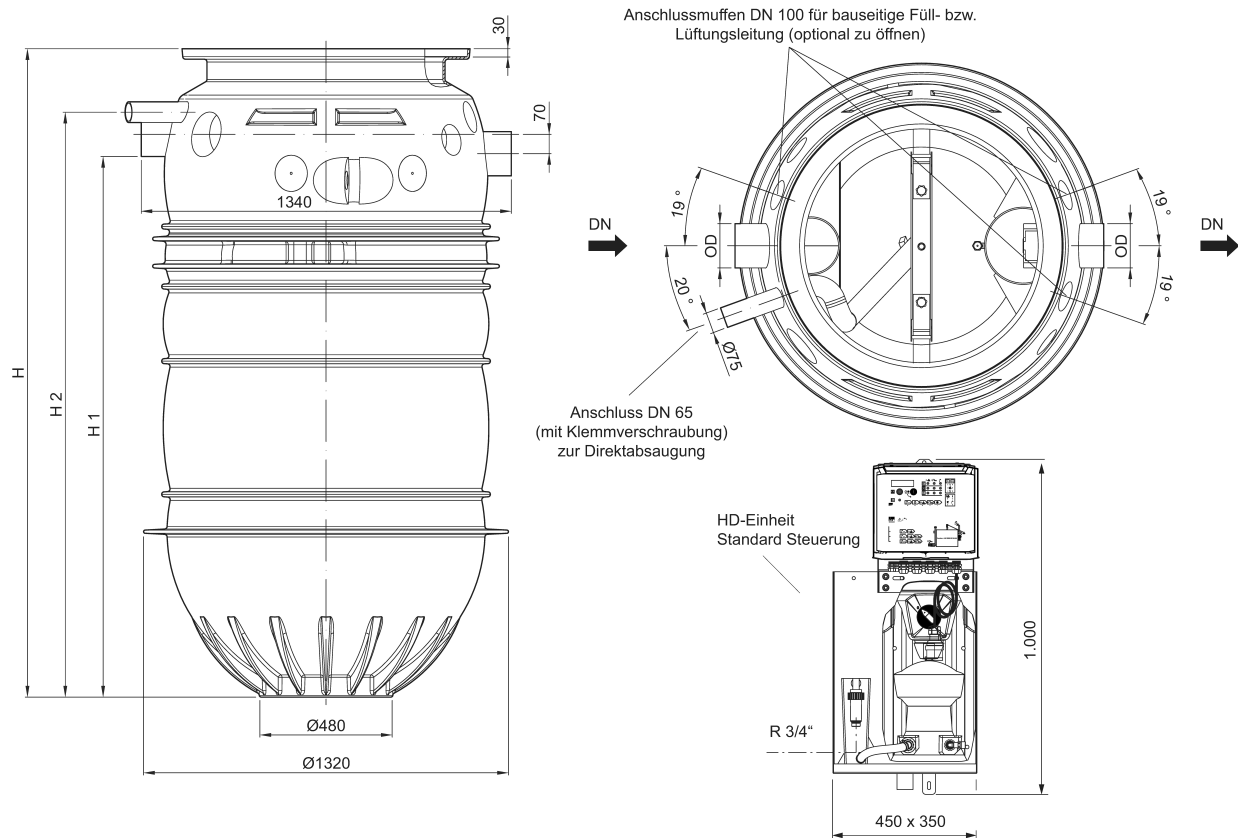
- Fettabscheideranlage LipuMax-P-DAP gemäss SN EN 1825 und DIN 4040/100
- Polyethylen
- Gemäss Norm DIN EN 1825 und DIN 4040-100
- Zum Erdeinbau
- Entleerung über integrierter Entsorgungspumpe mit Absaugleitung DN 65 PN 10
- Strukturelle Stabilität des Behälters mit Standsicherheitsnachweis von 50 Jahren
- Füllereinheit mit Magnetventil (Anschluss R ¾") für automatische Wiederbefüllung
- Mit integrierter Entsorgungspumpe (kein zusätzlicher Technischacht notwendig)
- Garantierte Auftriebssicherheit mit Aufsatzsystem D 400
- Hydromechanische Innenreinigung
- Automatischer Betrieb der Hochdruckinnenreinigung über Fernbedienung



### Technische Daten zum Artikel

kg	138
alte Art. Nr.	3204.84.00
Nenngrösse	NS 4
Nennweite	100 DN
Schlammfang	460 l
Fettspeicher	270 l
Gesamtinhalt	930 l
Art.Nr.	2129352

# Abmessungen



H1	1235 mm
H2	1375 mm
D	110 mm