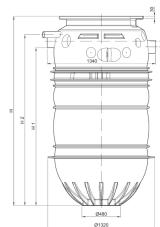


LipuMax P-DAP - Ausbaustufe 3

Produktinformationen

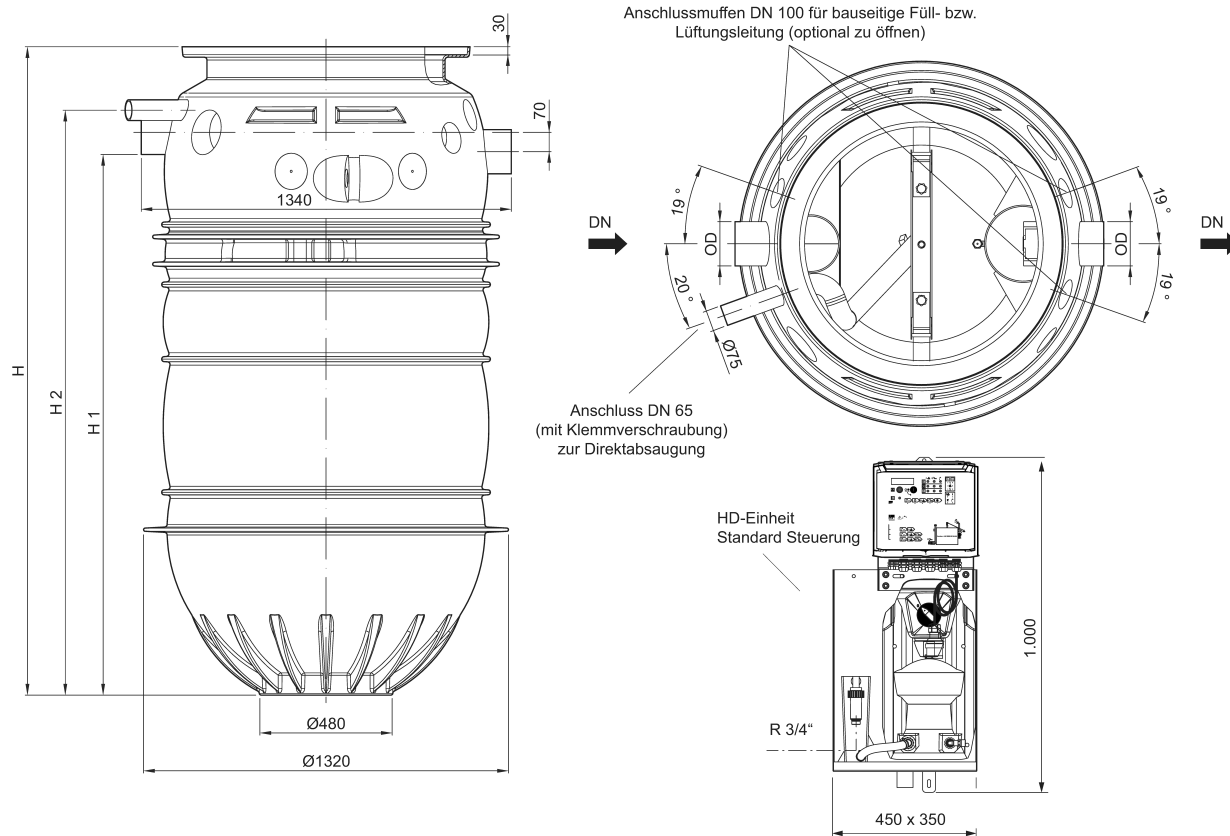
- Fettabscheideranlage LipuMax-P-DAP gemäss SN EN 1825 und DIN 4040/100
- Polyethylen
- Gemäss Norm DIN EN 1825 und DIN 4040-100
- Zum Erdeinbau
- Entleerung über integrierter Entsorgungspumpe mit Absaugleitung DN 65 PN 10
- Strukturelle Stabilität des Behälters mit Standsicherheitsnachweis von 50 Jahren
- Füllereinheit mit Magnetventil (Anschluss R ¾") für automatische Wiederbefüllung
- Mit integrierter Entsorgungspumpe (kein zusätzlicher Technischacht notwendig)
- Garantierte Auftriebssicherheit mit Aufsatzsystem D 400
- Hydromechanische Innenreinigung
- Automatischer Betrieb der Hochdruckinnenreinigung über Fernbedienung



Technische Daten zum Artikel

kg	168
alte Art. Nr.	3207.84.00
Nenngrösse	NS 7
Nennweite	150 DN
Schlammfang	730 l
Fettspeicher	285 l
Gesamtinhalt	1675 l
Art.Nr.	2129370

Abmessungen



H1	1960 mm
H2	2117 mm
D	160 mm