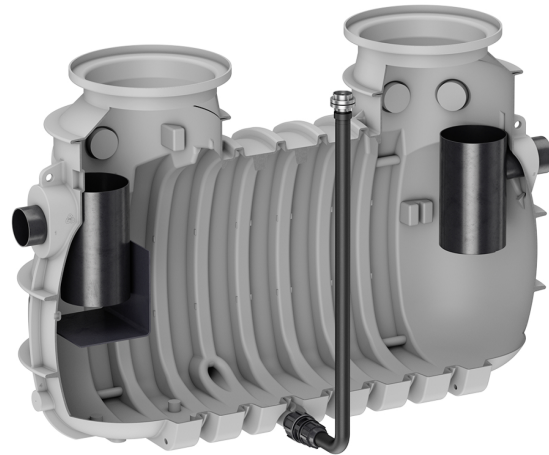


LipuMax P-H-D Ausbaustufe 1FIX

Produktinformationen

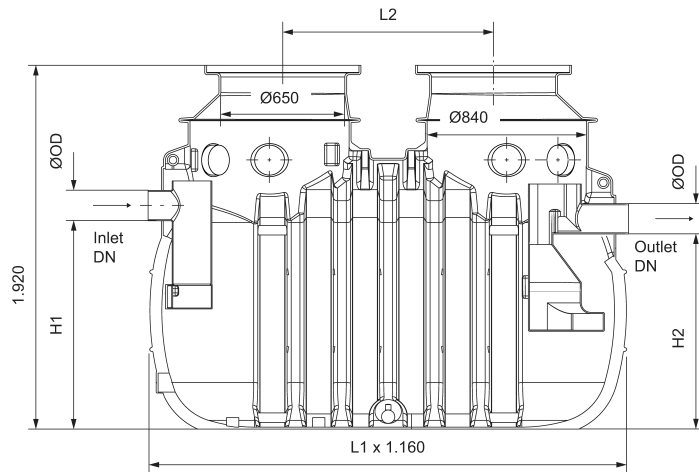
- Fettabscheider LipuMax P-H-D gemäss SN EN 1825 und DIN 4040Ø100
- Polyethylen
- Leistungserklärung "Declaration of Performance" (DoP) Nr: BD-G1Ø1024
- Zum Erdeinbau
- Mit integriertem Schlammfang
- 2 x Wartungsöffnungen Ø 650 mm zur jeweiligen Aufnahme eines notwendigen Abdeckungssystems (Zubehör) mit Belastungsklassen A 15, B 125 bzw. D 400
- Ausbaustufe 3
- Anschlusssteile für bauseitige Lüftungsleitung
 - 1 x Muffendichtung DN 100
- Auftriebssicherheit des Behälters:
Auftriebssicher bis 1,65 m über Unterkante Behälter mit Abdeckungssystem und Lastverteilerplatte (bei A 15, B 125 und D 400)
- Maximale Zulauftiefe ZT bis ca. 1,15 m (Abstand Geländeoberkante bis Unterkante des Anschlussstutzens/Rohrsohle) Maximale Einbautiefe ET bis ca. 2,25 m (Abstand Geländeoberkante bis Unterkante Behälter)
- Rohranschlüsse
 - Horizontaler Rohrstutzen DN 150/OD 160 mm (NS 10) bzw. DN 200/OD 200 mm (NS 15/20) für bauseitige Zulaufleitung
 - Horizontaler Rohrstutzen DN 150/OD 160 mm (NS 10) bzw. DN 200/OD 200 mm (NS 15/20) für bauseitige Ablaufleitung
 - 8 x horizontale Rohrmuffen (geschlossen) DN 100/OD 110 mm für bauseitige Lüftungsleitung



Technische Daten zum Artikel

Nenngrösse	NS 20
Schlammfang	2000 l
Fettspeicher	820 l
Gesamtinhalt	3565 l
Art.Nr.	2137975

Abmessungen



L1	270 mm
L2	3750 mm
H1	1080 mm
H2	1010 mm