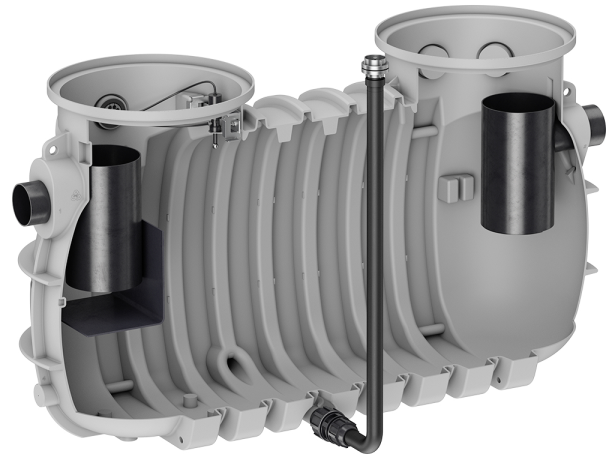


## LipuMax PF-H-DA Ausbaustufe 3 FLEX

### Produktinformationen

- Fettabscheider LipuMax PF-H-DA gemäss SN EN 1825 und DIN 4040 $\times$ 100
- Polyethylen
- Leistungserklärung "Declaration of Performance" (DoP) Nr: BD-G1 $\times$ 1024
- Zum Erdeinbau
- Mit integriertem Schlammfang
- Fülleinheit (Komponenten mit DVGW und KIWA Zulassungen) zur frostfreien Installation für automatische Wiederbefüllung:
  - Freistromventil
  - Druckminderer mit Schmutzfänger
  - Magnetventil
  - Rohrbogen
- 2 x Wartungsöffnungen  $\varnothing$  840 mm zur jeweiligen Aufnahme eines notwendigen Abdeckungssystems 800 bzw. 800 -  $\varnothing$ 600(Zubehör) mit Belastungsklassen A 15, B 125 bzw. D 400
- Hochdruckinnenreinigung:
  - Hochdrucksprühkopf (360° Reinigung) mit Anschlusskabel 30 m
  - HD (Hochdruck)-Pumpe (Nenndruck 175 bar) mit Vorratsbehälter zur frostfreien Installation
  - Hochdruckschlauch 2,7 m lang zur Verbindung HD-Pumpe und Anschluss Füllleitung
  - Notwendiger Hochdruckschlauch (Zubehör) 10, 20 bzw. 30 m lang zur Verbindung Hochdrucksprühkopf und Anschluss Füllleitung

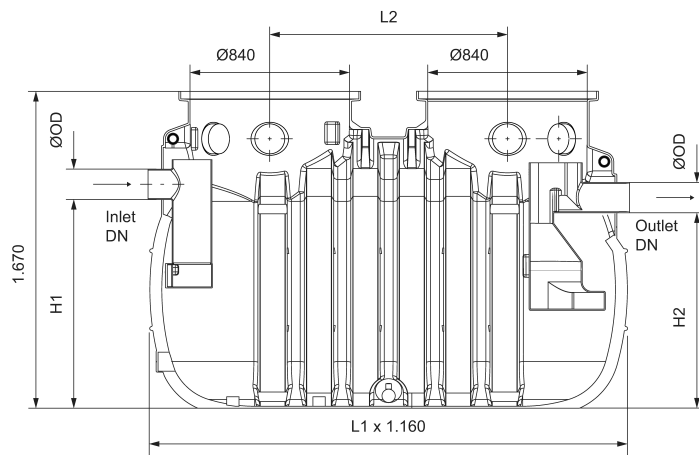


- Ausbaustufe 5
- Anschlussteile für bauseitige Entsorgungsleitung:
  - 1 x Klemmverschraubung DN 80/DN 65 (OD 90/75 mm)
  - 1 x Klemmverschraubung DN 65 (OD 75 mm)
  - Rohr (OD 75 mm) mit Festkupplung Storz-B/2½" und Blindkupplung
- Anschlussteile für bauseitige Füll-, Versorgungs (Kabelleerrohr)- und Lüftungsleitung
  - 3 x Muffendichtung DN 100
  - 1 x Kabeldurchführung
  - Rohrabzweig

## Technische Daten zum Artikel

Nenngrösse	NS 20
Schlammfang	2000 l
Fettspeicher	820 l
Gesamtinhalt	3565 l
Art.Nr.	2137978

# Abmessungen



L1	300 mm
L2	3750 mm
H1	1080 mm
H2	1010 mm