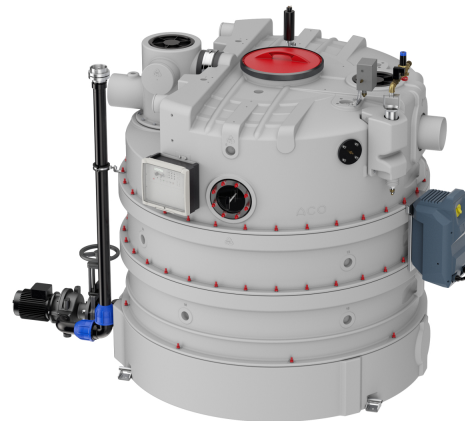


Fettabscheider LipuJet-P-RAP Ausbaustufe 3 RECHTS

Produktinformationen

- Fettabscheider LipuJet-P-RAP Bedienseite rechts gemäss SN EN 1825 und DIN 4040x100
- Behälter aus Polyethylen, in Segmentbauweise
- Zum Einbau in Räumen - frostfrei
- Mit integriertem Schlammfang
- Füllereinheit (Komponenten mit DVGW und KIWA Zulassungen) für manuelle Wiederbefüllung (optional):
 - Freistromventil
 - Druckminderer mit Schmutzfänger
 - Magnetventil
 - Geruchverschluss
- Geruchsdichte Wartungsöffnung (lichte Weite \approx 450 mm)
- Absaug- und Entleerungssumpf
- Hochdruckinnenreinigung:
 - Motorbetriebenem Hochdrucksprühkopf (360° Reinigung über 2 Achsen)
 - HD (Hochdruck)-Pumpe (Nenndruck 175 \approx bar)
- Geruchsdichte Revisionsöffnung über Zulauf- und Ablaufgarnitur
- Rohrverbinder am Zu- und Ablauf mit Übergangdichtung zum Anschluss OD 200 mm (NS 15 \approx 22,5)/OD 160 mm (NS 5,5 \approx 10)
- Schauglas mit Wischer



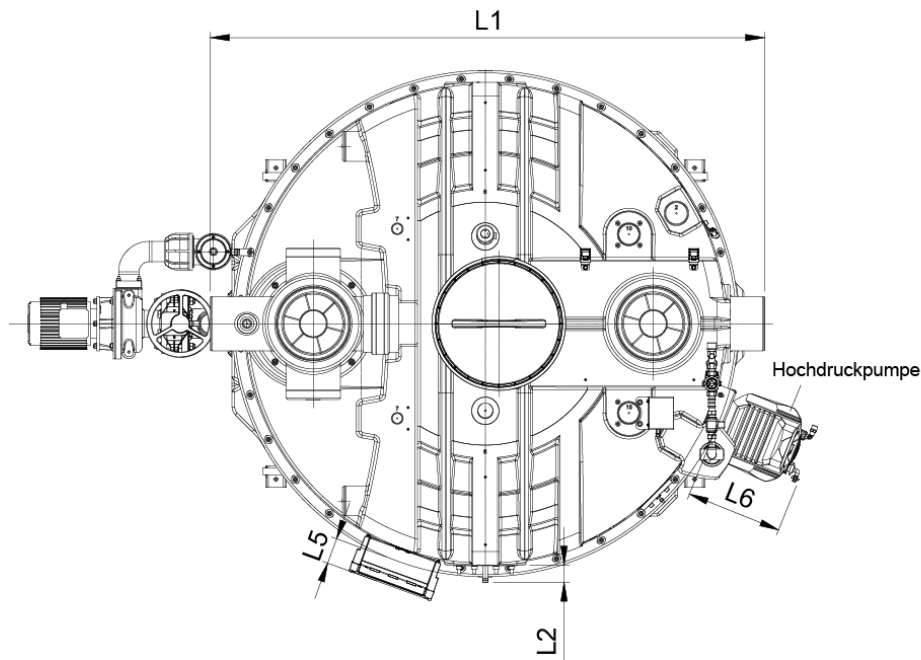
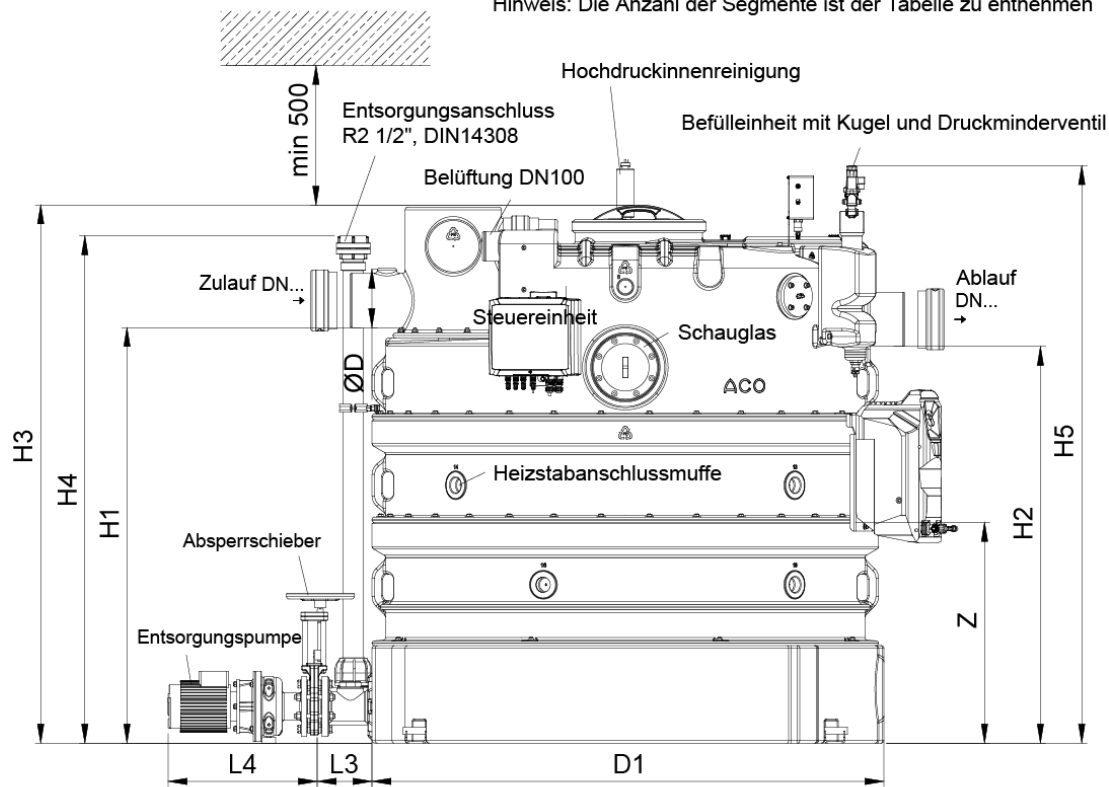
Technische Daten zum Artikel

Nenngrösse	NS 7
Nennweite	DN 150
Schlammfang	730

Fettspeicher	290
Gesamtinhalt	1790
Gewicht leer	220
Gewicht gefüllt	2015
Art.Nr.	2140033

Abmessungen

Hinweis: Die Anzahl der Segmente ist der Tabelle zu entnehmen



L1	1790
L2	65
L3	210
L4	590
L5	160
L6	360
H1	1240
H2	1170

H3	1685
H4	1750
H5	1830
D	160
D1	1620
Z/n	4