

Fettabscheider LipuJet-P-RB Basisausführung

Produktinformationen

- Fettabscheider LipuJet-P-RB gemäss SN EN 1825 und DIN 4040-100
- Behälter aus Polyethylen, in Segmentbauweise
- Zum Einbau in Räumen – frostfrei
- Mit integriertem Schlammfang
- Füllereinheit (Komponenten mit DVGW und KIWA Zulassungen) für manuelle Wiederbefüllung (optional):
 - Freistromventil
 - Druckminderer mit Schmutzfänger
 - Geruchverschluss
- Geruchsdichte Wartungsöffnung (lichte Weite 450 mm)
- Absaug- und Entleerungssumpf
- Geruchsdichte Revisionsöffnung über Zulauf- und Ablaufgarnitur
- Rohrverbinder am Zu- und Ablauf mit Übergangdichtung zum Anschluss OD 200 mm (NS 15-22,5)/OD 160 mm (NS 5,5-10)
- Schauglas mit Wischer (optional)
- Leistungserklärung "Declaration of Performance" (DoP) Nr: BD-G1-1025

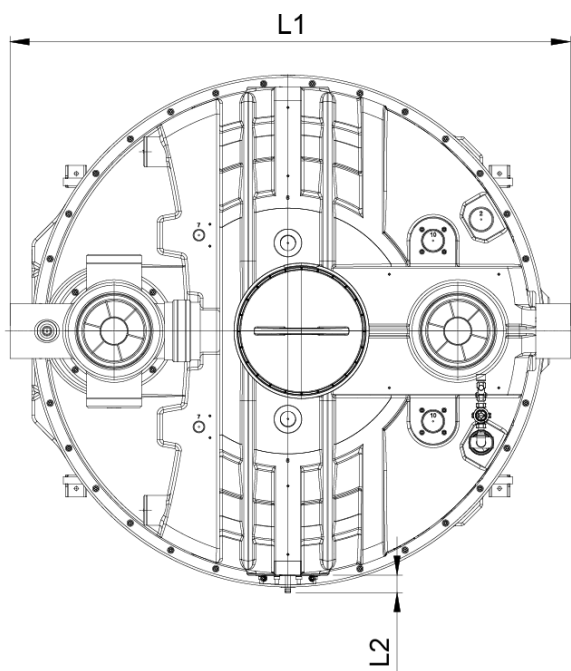
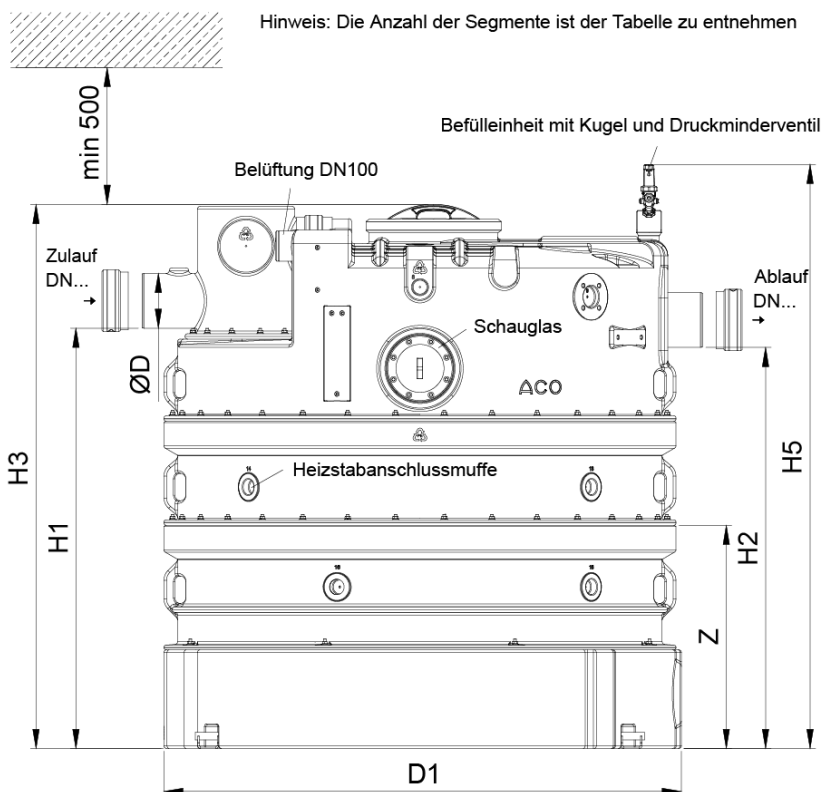


Technische Daten zum Artikel

Nenngrösse	NS 8,5
Nennweite	DN 150
Schlammfang	855
Fettspeicher	405
Gesamtinhalt	2110
Gewicht leer	230
Gewicht gefüllt	2345
Art.Nr.	2140037



Abmessungen



L1	1790
L2	65
H1	1420
H2	1350
H3	1865
H5	2010
D	160
D1	1620

