

Fettabscheider LipuJet-P-RA Ausbaustufe 3 RECHTS

Produktinformationen

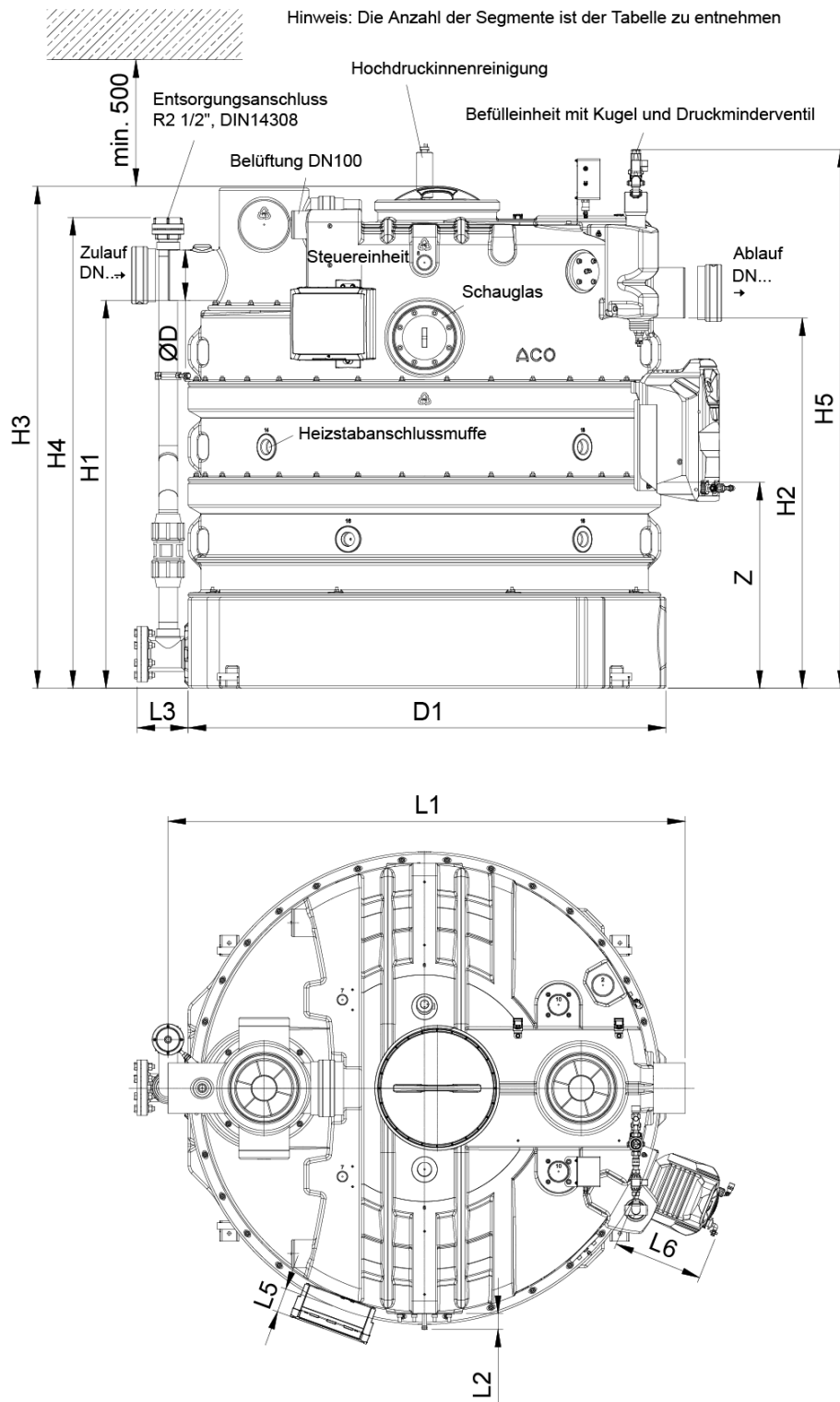
- Fettabscheider LipuJet-P-RA Bedienseite rechts gemäss SN EN 1825 und DIN 4040x100
- Behälter aus Polyethylen, in Segmentbauweise
- Zum Einbau in Räumen - frostfrei
- Mit integriertem Schlammfang
- Füllereinheit (Komponenten mit DVGW und KIWA Zulassungen) für manuelle Wiederbefüllung (optional):
 - Freistromventil
 - Druckminderer mit Schmutzfänger
 - Magnetventil
 - Geruchverschluss
- Geruchsdichte Wartungsöffnung (lichte Weite x450 mm)
- Absaug- und Entleerungssumpf
- Hochdruckinnenreinigung:
 - Motorbetriebenem Hochdrucksprühkopf (360° Reinigung über 2 Achsen)
 - HD (Hochdruck)-Pumpe (Nenndruck 175xbar)
- Geruchsdichte Revisionsöffnung über Zulauf- und Ablaufgarnitur
- Rohrverbinder am Zu- und Ablauf mit Übergangdichtung zum Anschluss OD 200 mm (NS 15x22,5)/OD 160 mm (NS 5,5x10)
- Schauglas mit Wischer



Technische Daten zum Artikel

Nenngrösse	NS 8,5
Nennweite	DN 150
Schlammfang	855
Fettspeicher	405
Gesamtinhalt	2110
Gewicht leer	230
Gewicht gefüllt	2345
Art.Nr.	2140053

Abmessungen



L1	1790
L2	65
L5	160
L6	360
H1	1420
H2	1350
H3	1865
H4	1930

H5	2010
D	160
D1	1620
Z/n	4