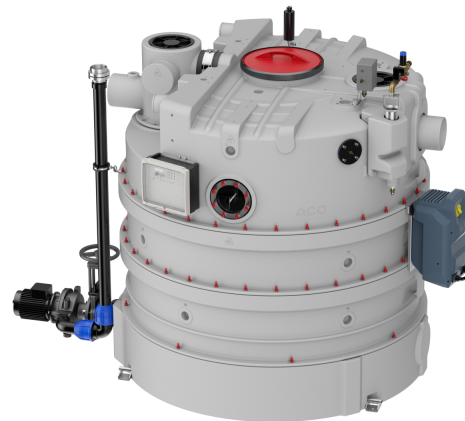


Fettabscheider LipuJet-P-RAP Ausbaustufe 3 RECHTS

Produktinformationen

- Fettabscheider LipuJet-P-RAP Bedienseite rechts gemäss SN EN 1825 und DIN 4040x100
- Behälter aus Polyethylen, in Segmentbauweise
- Zum Einbau in Räumen - frostfrei
- Mit integriertem Schlammfang
- Füllereinheit (Komponenten mit DVGW und KIWA Zulassungen) für manuelle Wiederbefüllung (optional):
 - Freistromventil
 - Druckminderer mit Schmutzfänger
 - Magnetventil
 - Geruchverschluss
- Geruchsdichte Wartungsöffnung (lichte Weite \varnothing 450 mm)
- Absaug- und Entleerungssumpf
- Hochdruckinnenreinigung:
 - Motorbetriebenen Hochdrucksprühkopf (360° Reinigung über 2 Achsen)
 - HD (Hochdruck)-Pumpe (Nenndruck 175 \varnothing bar)
- Geruchsdichte Revisionsöffnung über Zulauf- und Ablaufgarnitur
- Rohrverbinder am Zu- und Ablauf mit Übergangdichtung zum Anschluss OD 200 mm (NS 15 \varnothing 22,5)/OD 160 mm (NS 5,5 \varnothing 10)
- Schauglas mit Wischer



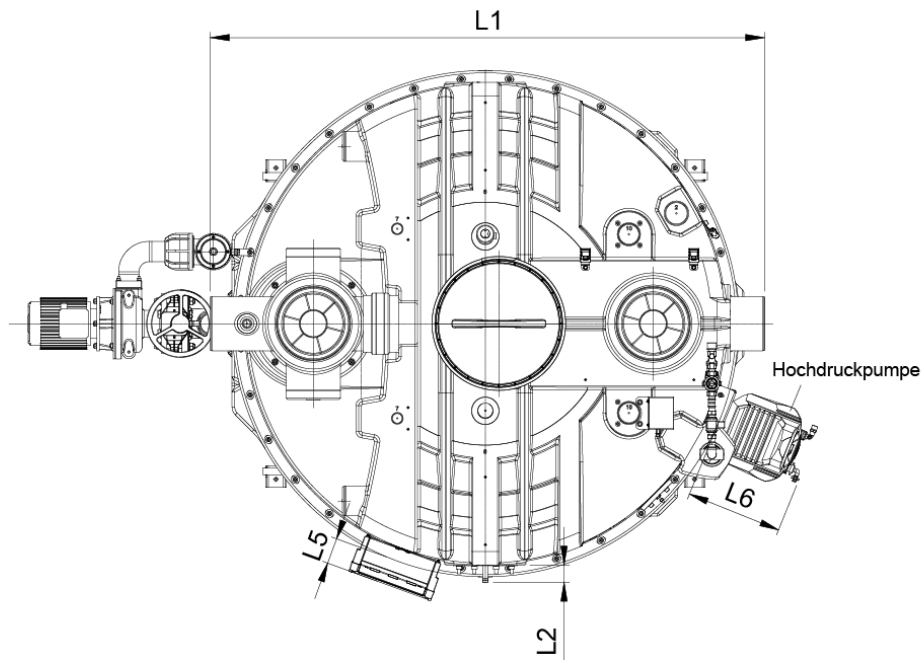
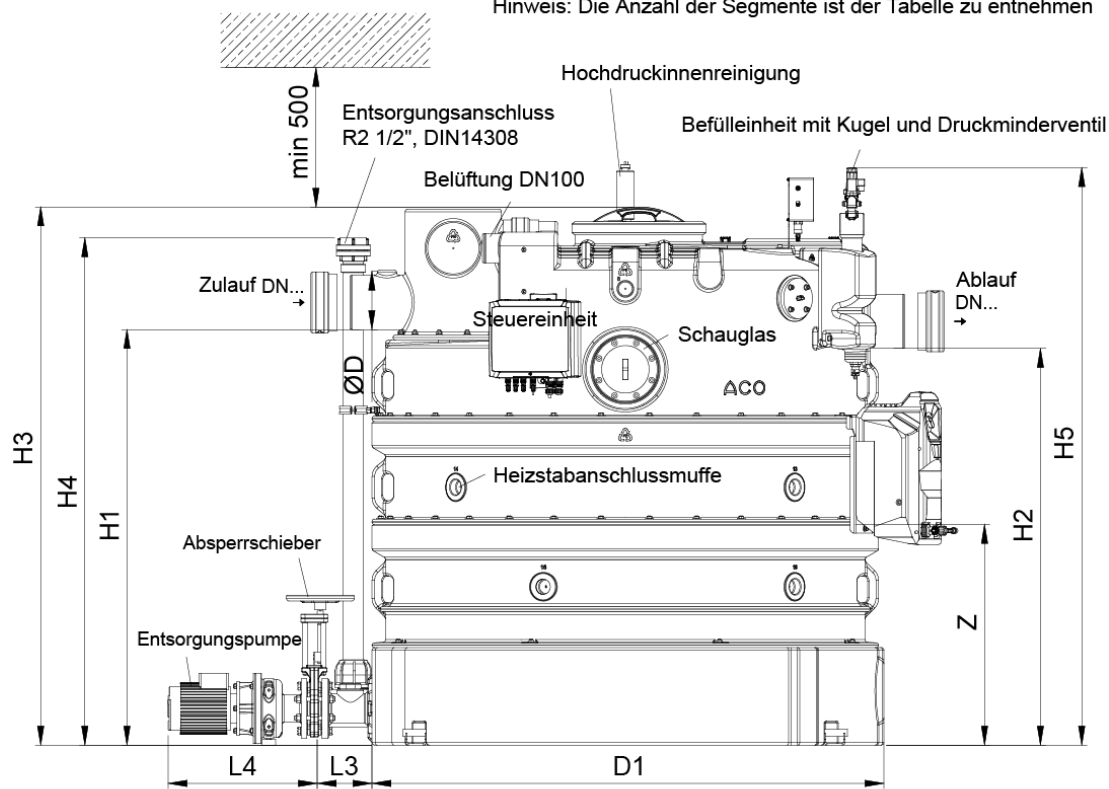
Technische Daten zum Artikel

Nenngrösse	NS 8,5
Nennweite	DN 150
Schlammfang	855

Fettspeicher	405
Gesamtinhalt	2110
Gewicht leer	230
Gewicht gefüllt	2345
Art.Nr.	2140055

Abmessungen

Hinweis: Die Anzahl der Segmente ist der Tabelle zu entnehmen



L1	1790
L2	65
L3	210
L4	590
L5	160
L6	360
H1	1420
H2	1350

H3	1865
H4	1930
H5	2010
D	160
D1	1620
Z/n	4