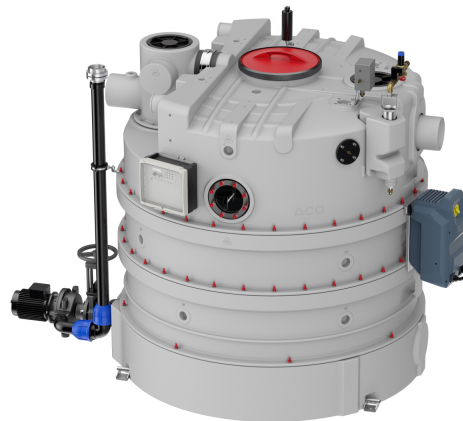


Fettabscheider LipuJet-P-RAP Ausbaustufe 3 RECHTS

Produktinformationen

- Fettabscheider LipuJet-P-RAP Bedienseite rechts gemäss SN EN 1825 und DIN 4040x100
- Behälter aus Polyethylen, in Segmentbauweise
- Zum Einbau in Räumen - frostfrei
- Mit integriertem Schlammfang
- Füllereinheit (Komponenten mit DVGW und KIWA Zulassungen) für manuelle Wiederbefüllung (optional):
 - Freistromventil
 - Druckminderer mit Schmutzfänger
 - Magnetventil
 - Geruchverschluss
- Geruchsdichte Wartungsöffnung (lichte Weite \varnothing 450 mm)
- Absaug- und Entleerungssumpf
- Hochdruckinnenreinigung:
 - Motorbetriebenem Hochdrucksprühkopf (360° Reinigung über 2 Achsen)
 - HD (Hochdruck)-Pumpe (Nenndruck 175 \varnothing bar)
- Geruchsdichte Revisionsöffnung über Zulauf- und Ablaufgarnitur
- Rohrverbinder am Zu- und Ablauf mit Übergangdichtung zum Anschluss OD 200 mm (NS 15 \varnothing 22,5)/OD 160 mm (NS 5,5 \varnothing 10)
- Schauglas mit Wischer



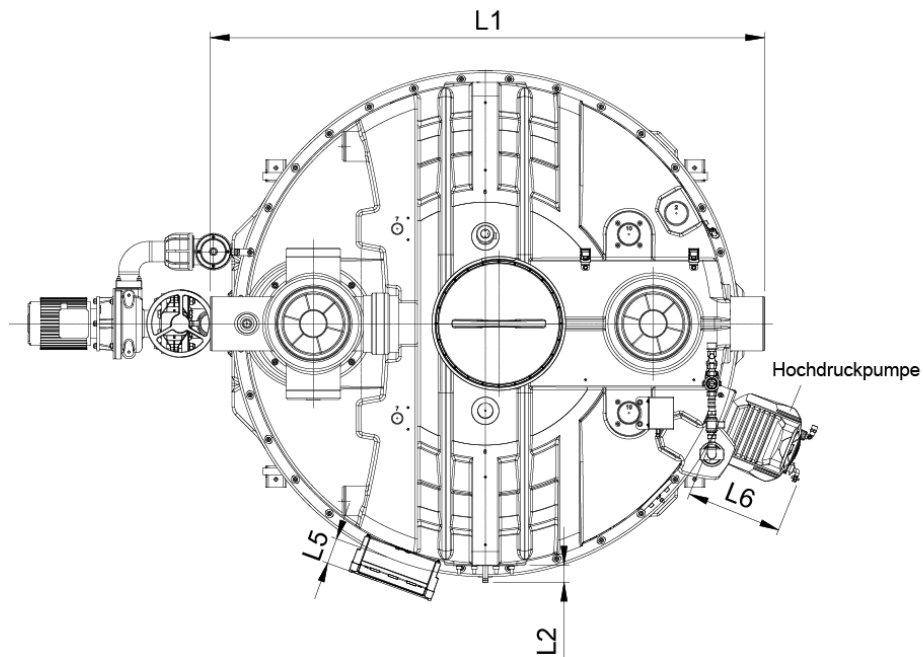
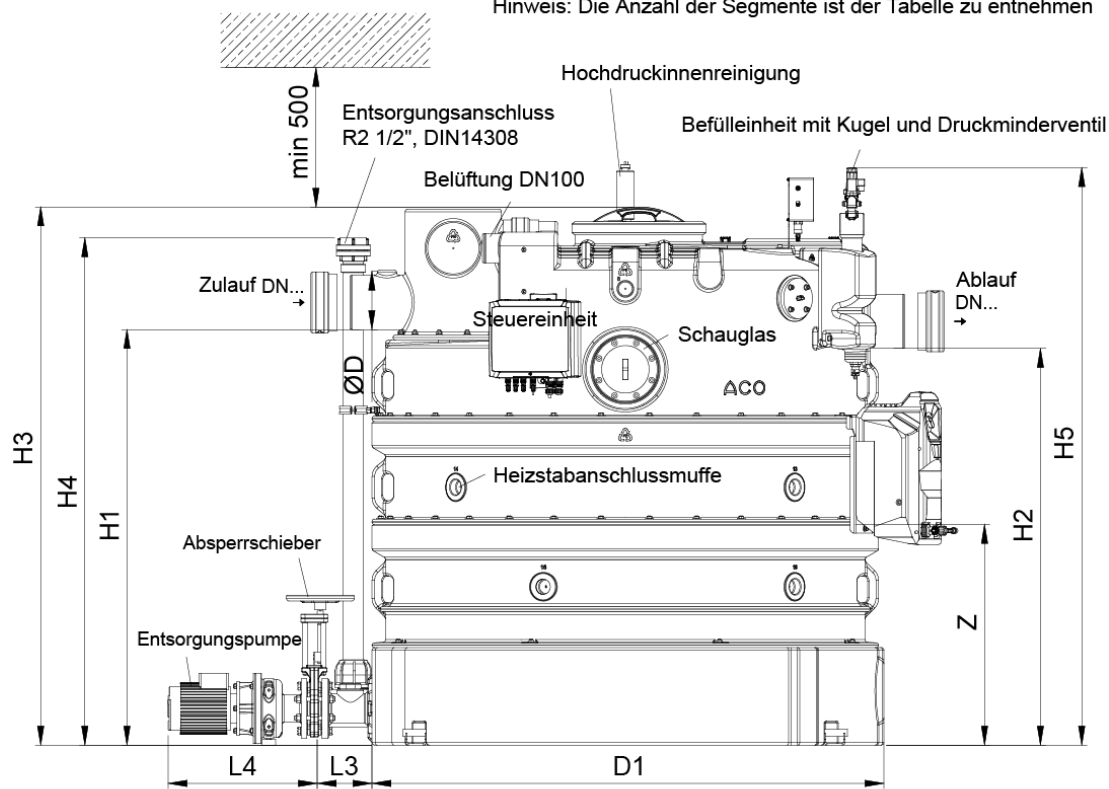
Technische Daten zum Artikel

Nenngrösse	NS 10
Nennweite	DN 150
Schlammfang	970

Fettspeicher	405
Gesamtinhalt	2430
Gewicht leer	260
Gewicht gefüllt	2690
Art.Nr.	2140077

Abmessungen

Hinweis: Die Anzahl der Segmente ist der Tabelle zu entnehmen



L1	1790
L2	65
L3	210
L4	590
L5	160
L6	360
H1	1600
H2	1530

H3	2045
H4	2110
H5	2190
D	160
D1	1620
Z/n	5