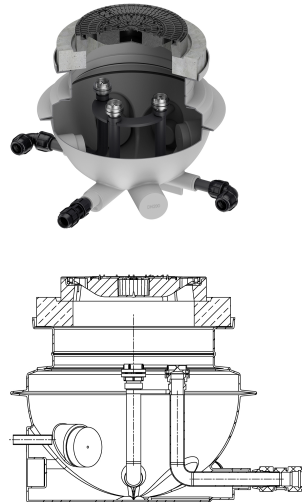


Entsorgungsschacht für Aufsatzsystem

Produktinformationen

- Belastungsklasse B 125
- Anwendungsbereich
 - Absaugleitungen für Fettabscheider, Leichtflüssigkeitsabscheider, Stärkeabscheider
 - Pendelgasleitungen für Fettabscheider, Leichtflüssigkeitsabscheider, Stärkeabscheider (je nach Ausführung)
- Entsorgungsschacht für Aufsatzsysteme mit Belastungsklasse B 125 oder D 400 (Lastverteilerplatte bei Klasse D inklusive)
 - Nach EN 124 aus Kunststoff Polyethylen (PE-LD)
 - Anschlussstutzen DN 75 inklusive Blinddeckel für Anschluss von Direktabsaugleitung und zusätzlicher Pendelgasleitung (je nach Ausführung)
 - Wahlweise mit Schutzgehäuse zur Aufnahme einer Fernbedienung inklusive Halterung zur einfachen Entnahme im Bedarfsfall
- Nicht für Fernbedienung geeignet
- Passend für: Alle erdverbauten Abscheider ab Ausbaustufe 1



Technische Daten zum Artikel

kg	300,0
Typ	800 mit 3x Anschlüssen
Durchmesser x Höhe	1100 x 950 mm
Beschreibung	Für Fernbedienung (Eine zweite Fernbedienung kann optional bauseits eingesetzt werden.)
Art.Nr.	2142804