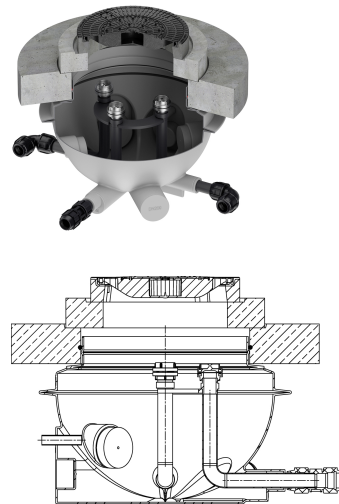


Entsorgungsschacht für Aufsatzsystem mit Lastverteilplatte

Produktinformationen

- Belastungsklasse D 400
- Anwendungsbereich
 - Absaugleitungen für Fettabscheider, Leichtflüssigkeitsabscheider, Stärkeabscheider
 - Pendelgasleitungen für Fettabscheider, Leichtflüssigkeitsabscheider, Stärkeabscheider (je nach Ausführung)
- Entsorgungsschacht für Aufsatzsysteme mit Belastungsklasse B 125 oder D 400 (Lastverteilplatte bei Klasse D inklusive)
 - Nach EN 124 aus Kunststoff Polyethylen (PE-LD)
 - Anschlussstutzen DN 75 inklusive Blinddeckel für Anschluss von Direktabsaugleitung und zusätzlicher Pendelgasleitung (je nach Ausführung)
 - Wahlweise mit Schutzgehäuse zur Aufnahme einer Fernbedienung inklusive Halterung zur einfachen Entnahme im Bedarfsfall
- Nicht für Fernbedienung geeignet
- Passend für: Alle erdverbauten Abscheider ab Ausbaustufe 1



Technische Daten zum Artikel

kg	1000,0
Typ	800 mit 3x Anschlüssen
Durchmesser x Höhe	1100 x 850 mm
Beschreibung	nicht für Fernbedienung geeignet
Art.Nr.	2142805