

## Fettabscheider LipuJet-P-OAP-Ausbaustufe 3 RECHTS

### Produktinformationen

- Fettabscheider LipuJet-P-OAP gemäss SN EN 1825 und DIN 4040x100
- Gefertigt aus Polyethylen in ovaler Bauform
- Zur Freiaufstellung in frostgeschützten Bereichen
- Zwei geruchsdichte Abdeckungen  $\varnothing$  450 mm
- Bedienseite rechts/links
- Automatisch betriebene Entsorgungspumpe mit 4,2 kW inklusive Absperrschieber, Entsorgungsanschluss  $\varnothing$  75 mm mit Storz-B-Kupplung R 2½"
- Zwei Schaugläser mit Wischer
- Elektrischer Anschluss 400 V/50 (60) Hz/16 A/7,6 kW
- Automatisch betriebene Füllereinheit R ¾" über ein Magnetventil
- Zu- und Ablauf  $\varnothing$  200 mm (NS 15 – 25) oder  $\varnothing$  250 mm (NS 30)
- Automatisch betriebene Hochdruckpumpe mit 4,2 kW und angeschlossenen Hochdrucksprühkopf mit 175 bar für kombiniertes Mischen des Inhalts und Reinigen des Behälters

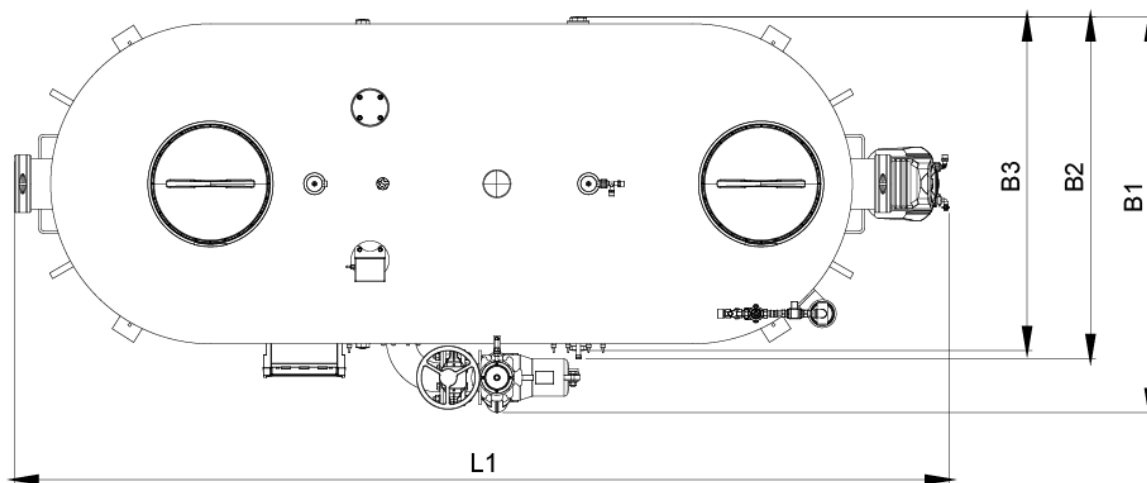
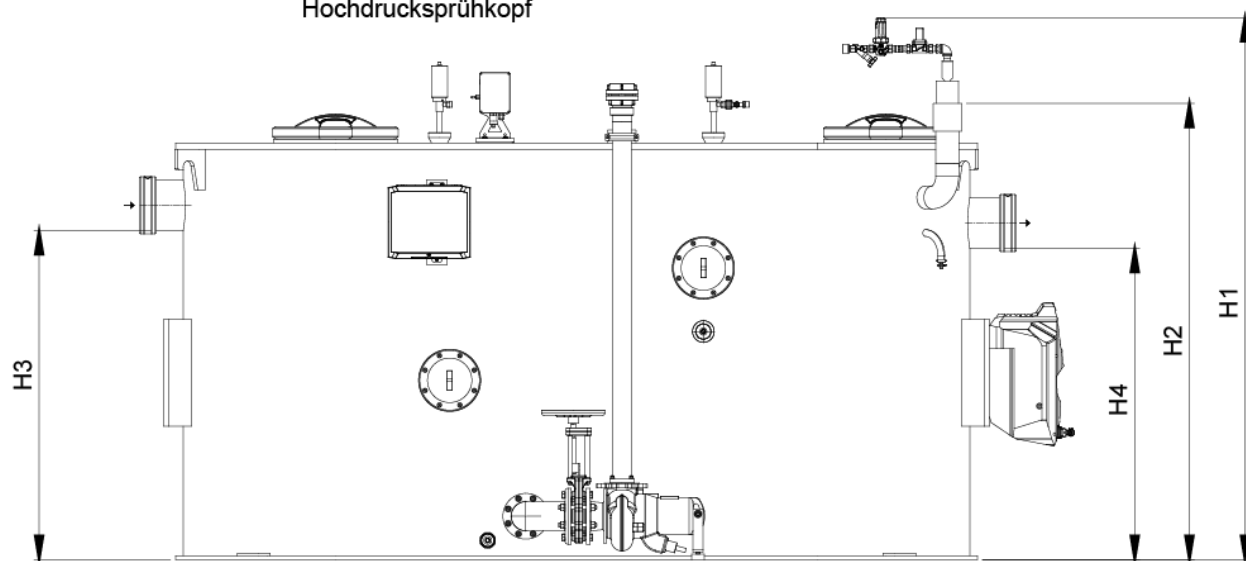


### Technische Daten zum Artikel

Nenngrösse	NS 15
Schlammfang	1580
Fettspeicher	630
Gesamtinhalt	2850
Art.Nr.	2142812

# Abmessungen

Nenngrösse NS15  
mit einem  
Hochdrucksprühkopf



L1	3000
H1	2070
H2	1800
H3	1300
H4	1230
B1	1560
B2	1350
B3	1320