

Fettabscheider LipuJet-P-OAP-Ausbaustufe 3 RECHTS

Produktinformationen

- Fettabscheider LipuJet-P-OAP gemäss SN EN 1825 und DIN 4040/100
- Gefertigt aus Polyethylen in ovaler Bauform
- Zur Freiaufstellung in frostgeschützten Bereichen
- Zwei geruchsdichte Abdeckungen \varnothing 450 mm
- Bedienseite rechts/links
- Automatisch betriebene Entsorgungspumpe mit 4,2 kW inklusive Absperrschieber, Entsorgungsanschluss \varnothing 75 mm mit Storz-B-Kupplung R 2½"
- Zwei Schaugläser mit Wischer
- Elektrischer Anschluss 400 V/50 (60) Hz/16 A/7,6 kW
- Automatisch betriebene Füllereinheit R ¾" über ein Magnetventil
- Zu- und Ablauf \varnothing 200 mm (NS 15 – 25) oder \varnothing 250 mm (NS 30)
- Automatisch betriebene Hochdruckpumpe mit 4,2 kW und angeschlossenen Hochdrucksprühkopf mit 175 bar für kombiniertes Mischen des Inhalts und Reinigen des Behälters

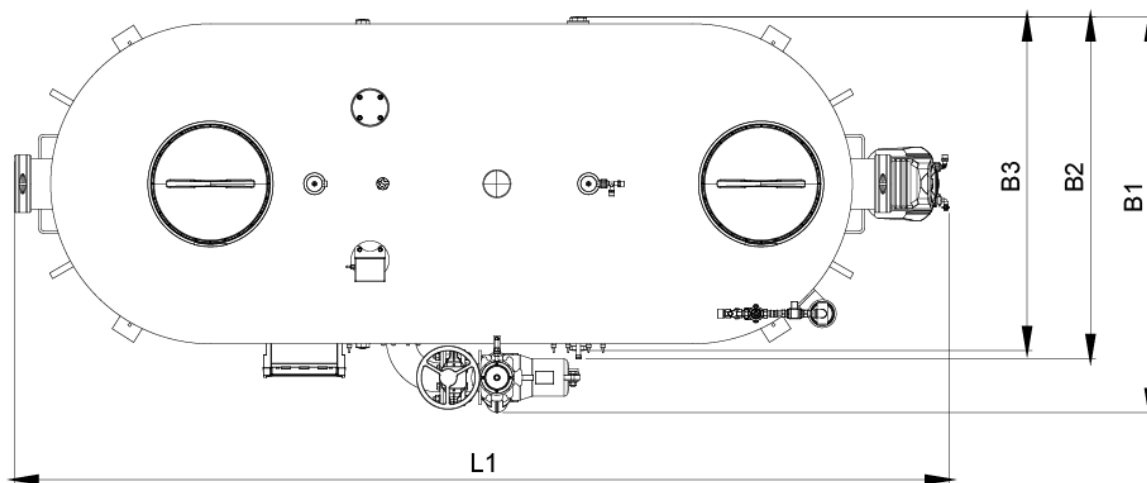
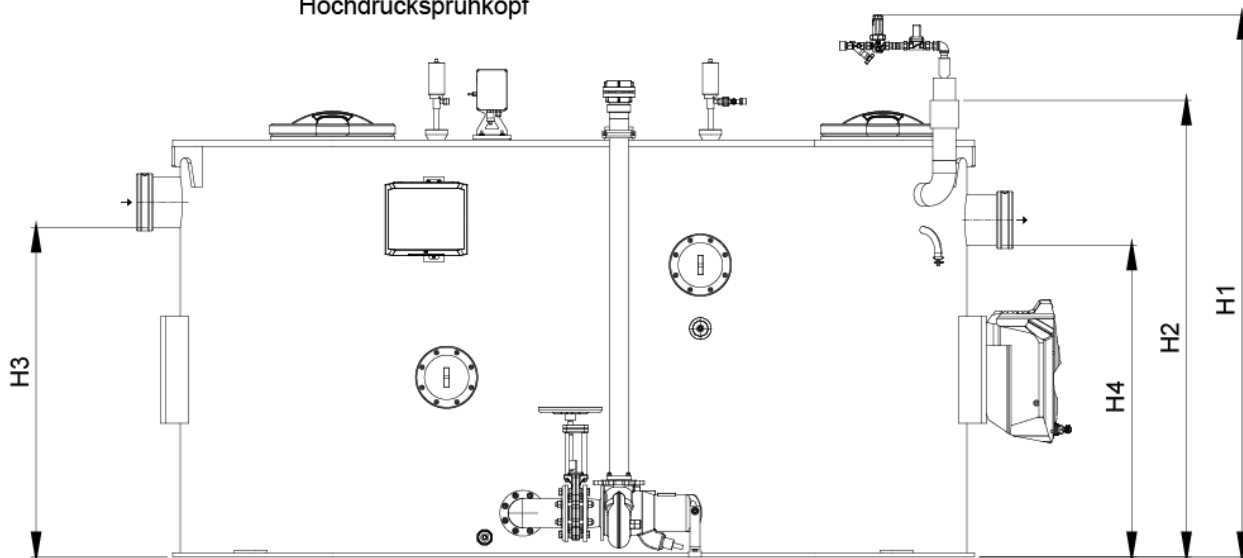


Technische Daten zum Artikel

Nenngrösse	NS 25
Schlammfang	2550
Fettspeicher	1070
Gesamtinhalt	4660
Art.Nr.	2142820

Abmessungen

Nenngrösse NS15
mit einem
Hochdrucksprühkopf



L1	4400
H1	2070
H2	1900
H3	1300
H4	1230
B1	1560
B2	1350
B3	1320