

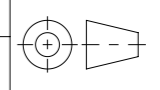


Werkstoff: 1.4404		Gewicht: 0.46 kg		 www.aco.ch	ACO AG Industrie Kleinzaun CH-8754 Netstal Tel. 055 / 645 53 00 E-Mail: aco@aco.ch		
zul. Abweichung: Norm		Oberfläche: DIN ISO 1302			Diese Zeichnung darf weder kopiert noch dritten Personen, insbesondere zum Zweck anderweitiger Benutzung mitgeteilt werden und bleibt unser Eigentum. Copyright reserved! © ACO AG		
	Datum:	Name:	1:2	Masseinheit:	Projektion: ISO-E		
Erstellt:	13.04.2026	bae		Millimeter			
Freigegeben:	16.04.2026	bae		Blatt / Anz.: 1 / 1			
Status:	Freigegeben						
Haustechnik EG 150 V4A Verlängerung m KF				Zeichnung Nr.:		Index:	
Art. Nr.: 2208783				CH 2208783		-	
				Erstausgabe			
CAD-System: SolidWorks							

Ploddatum: 16.04.2026

A3