

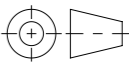


Werkstoff: 1.4404		Gewicht: 0.72 kg		 www.aco.ch	ACO AG Industrie Kleinzaun CH-8754 Netstal Tel. 055 / 645 53 00 E-Mail: aco@aco.ch		
zul. Abweichung: Norm		Oberfläche: DIN ISO 1302			Diese Zeichnung darf weder kopiert noch dritten Personen, insbesondere zum Zweck anderweitiger Benutzung mitgeteilt werden und bleibt unser Eigentum. Copyright reserved! © ACO AG		
Erstellt:	Datum: 13.04.2026	Name: bae	Massstab: 1:2	Masseinheit: Millimeter	Projektion: ISO-E		
Freigegeben:	16.04.2026	bae		Blatt / Anz.: 1 / 1			
Status:	Freigegeben						
Haustechnik ClassicPoint V4A mtg.m.HR DN50 senkrecht				Zeichnung Nr.:		Index:	
Art. Nr.: 2208793				CH 2208793		-	
				Erstausgabe			

Ploddatum: 16.04.2026