

1 2 3 4 5 6 7 8

A

B

C

D

E

F

A

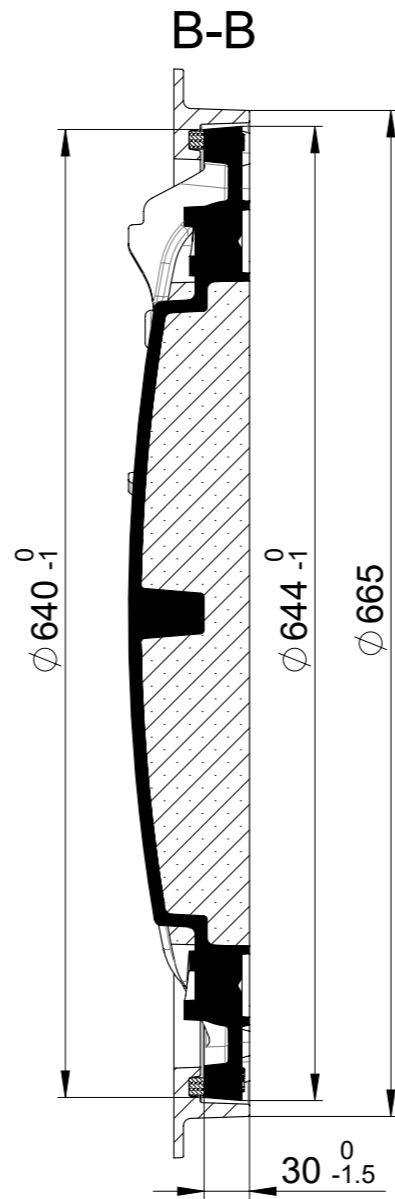
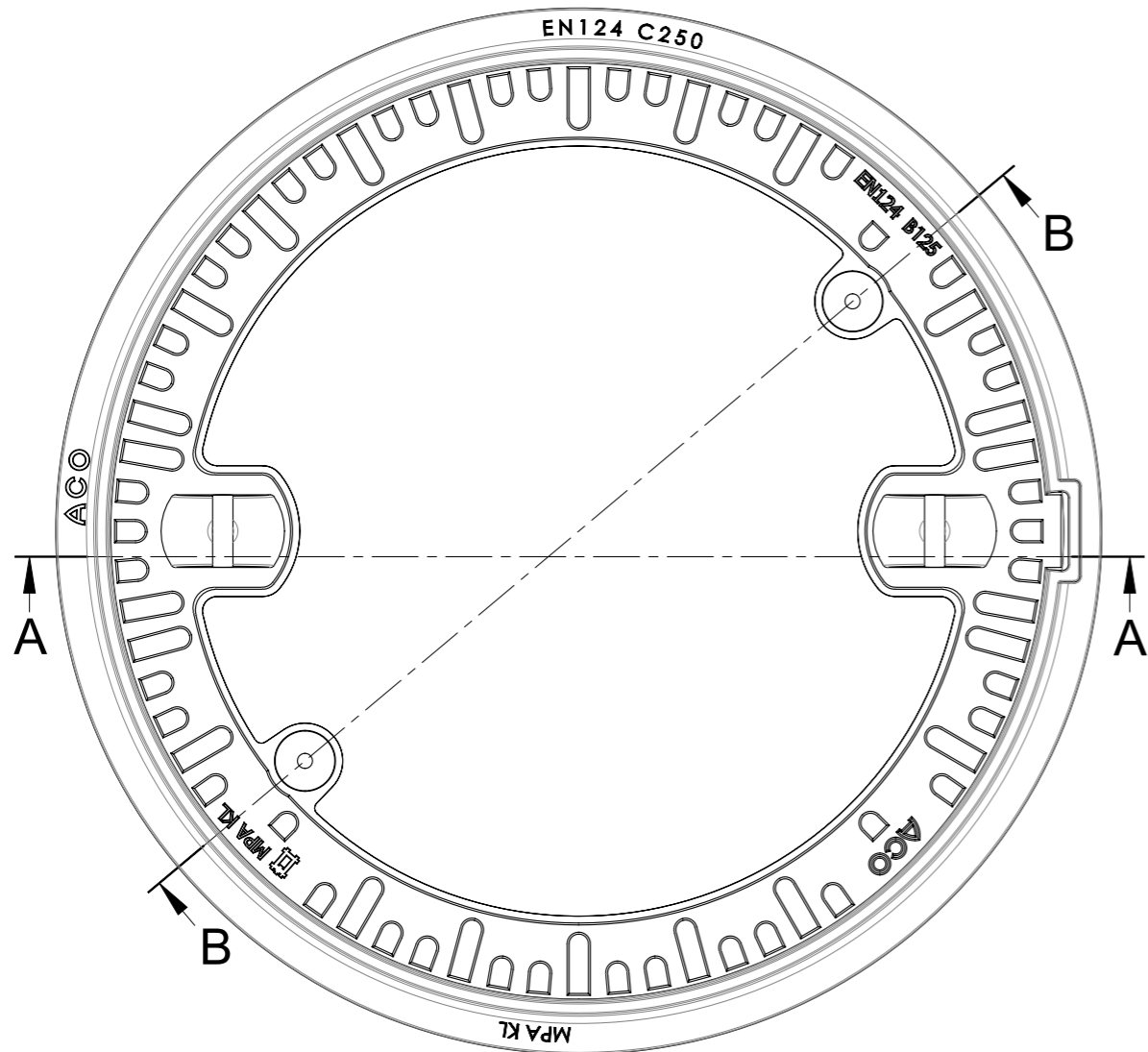
B

C

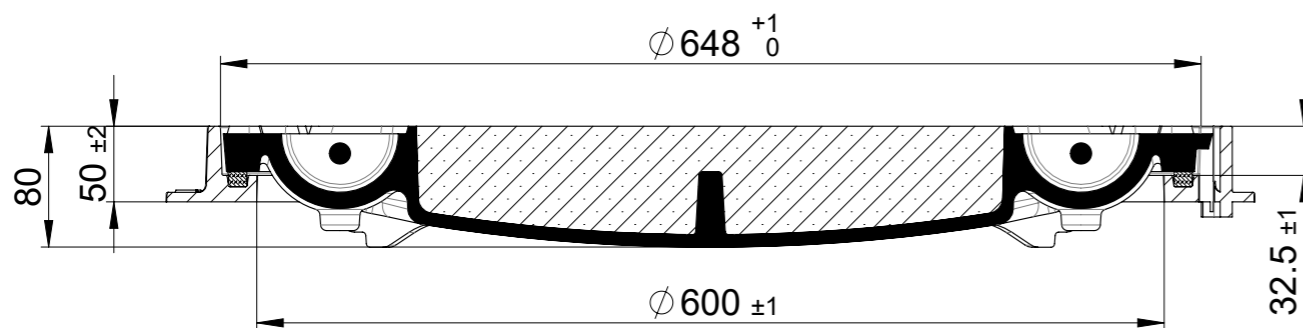
D

E



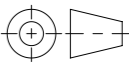
Plattdatum: 21.08.2018



A-A



- Produktinformationen**
- ohne Lüftungsöffnung
 - mit dämpfender Einlage
 - optional mit Schriftschild
 - mit Edelstahlhandgriff

Werkstoff:		Gewicht: 79.46 kg		 www.aco.ch	ACO Passavant AG Industrie Kleinzaun CH-8754 Netstal Tel. 055 / 645 53 00 - Fax 055 / 645 53 10 E-Mail: aco@aco.ch		
zul. Abweichung: Norm		Oberfläche: DIN ISO 1302			Diese Zeichnung darf weder kopiert noch dritten Personen, insbesondere zum Zweck anderweitiger Benutzung mitgeteilt werden und bleibt unser Eigentum. Copyright reserved! © ACO Passavant AG		
Erstellt:	Datum: 06.03.2018	Name: Benny Aebli	Massstab: 1:5	Masseinheit: Millimeter	Projektion: ISO-E	-	
Freigegeben:	21.08.2018	dca		Blatt / Anz.: 1 / 1			
Status:	Freigegeben						
Bauguss Schachtabdeckung BEGU NW600 B125 ohne Verdrehsicherung, mit Verriegelung, auf Zementrohr Art. Nr.: 2B60.12.11				Zeichnung Nr.: CH 2B60.12.11		Index: -	

1 2 3 4 5 6 7 8 CAD-System: SolidWorks A3