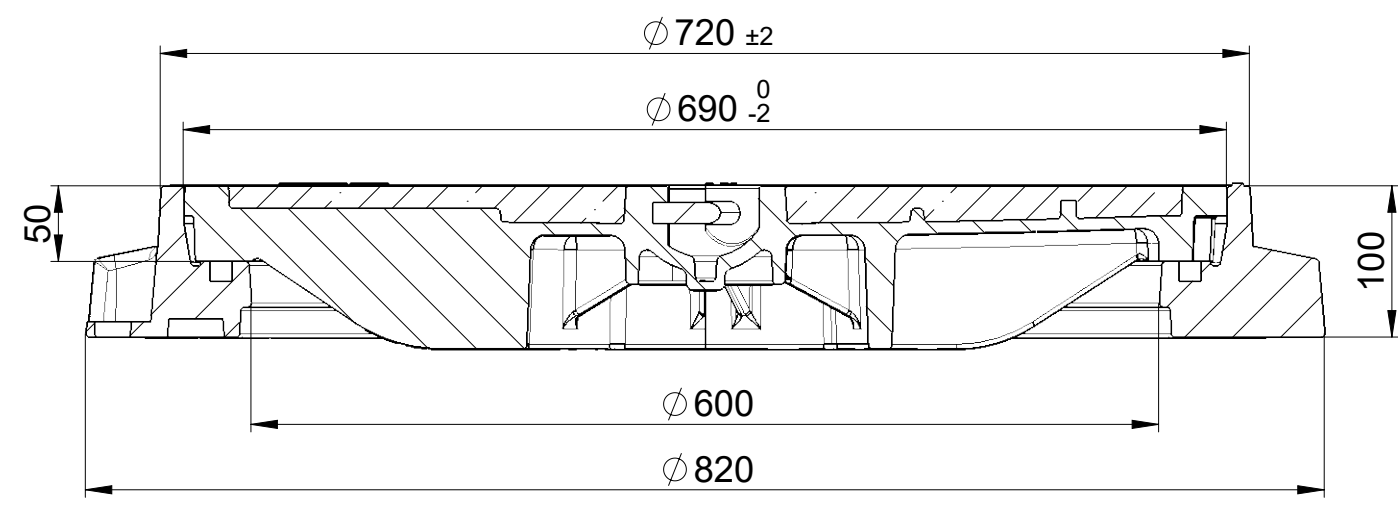


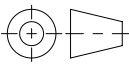


A-A



Werkstoff:		Gewicht: 139.24 kg		 www.aco.ch	ACO AG Industrie Kleinzaun CH-8754 Netstal Tel. 055 / 645 53 00 E-Mail: aco@aco.ch			
zul. Abweichung: Norm		Oberfläche: DIN ISO 1302			Diese Zeichnung darf weder kopiert noch dritten Personen, insbesondere zum Zweck anderweitiger Benutzung mitgeteilt werden und bleibt unser Eigentum. Copyright reserved! © ACO AG			
Erstellt:	Datum: 08.09.2021	Name: AH	Massstab: 1:5	Masseinheit: Millimeter	Projektion: ISO-E	Zeichnung Nr.: CH 2D60.12.57		Index:
Freigegeben:	08.09.2021	AH		Blatt / Anz.: 1 / 1				-
Status:	Freigegeben			Erstausgabe				
Bauelemente ACO StreetTop NW600 D400 Flanschfuss gefülltem Deckel & Handgriff, ohne Lüftungsöffnung Art. Nr.: 2D60.12.57								