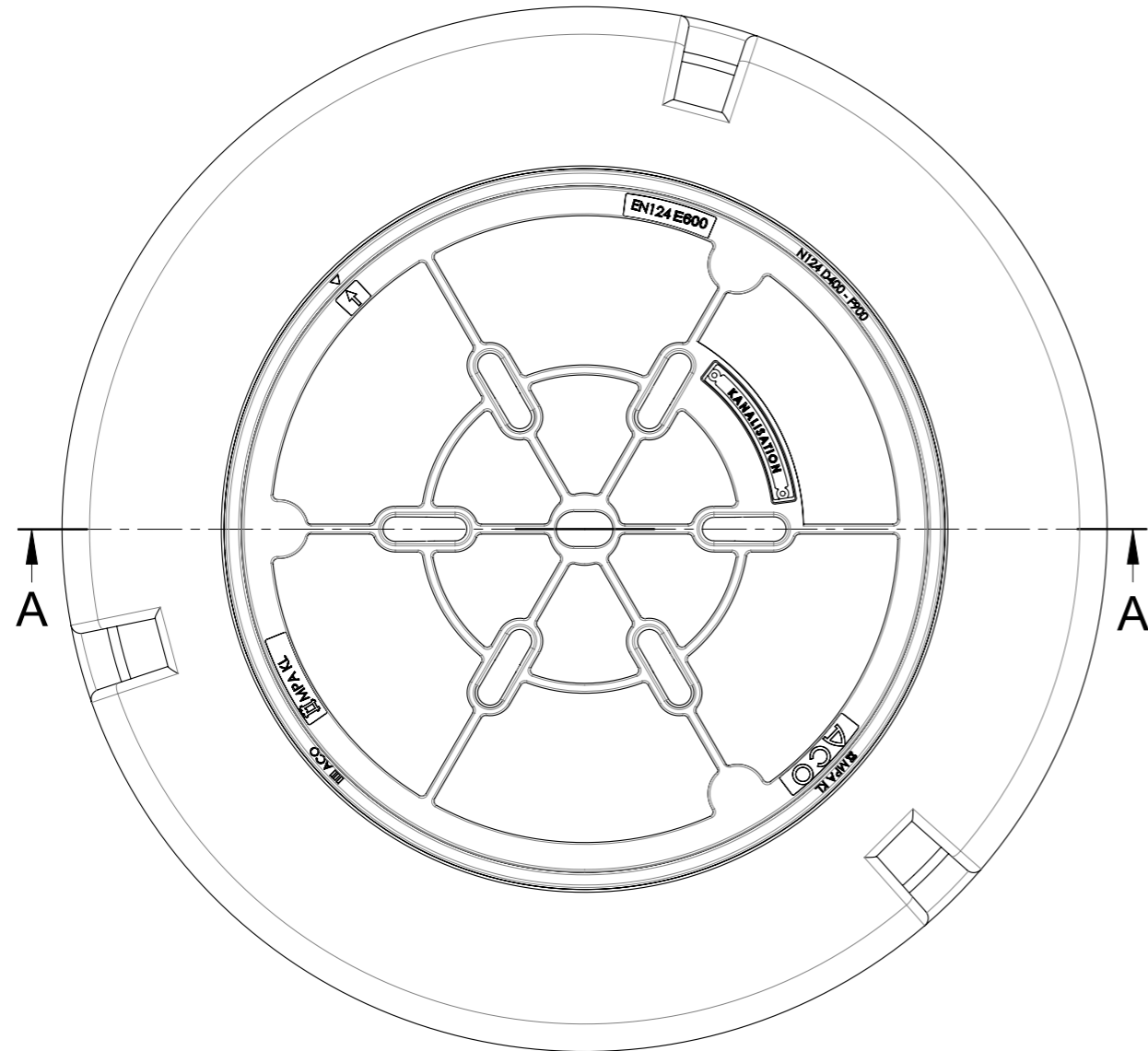
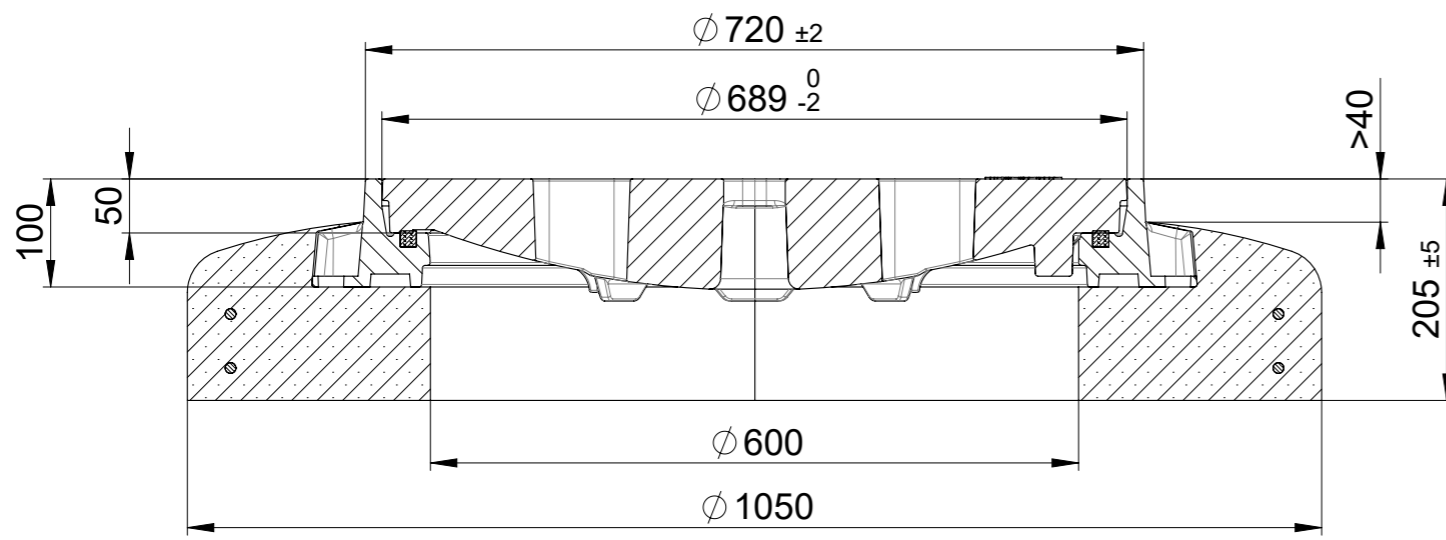


1 2 3 4 5 6 7 8

A
B
C
D
E
F



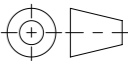


A-A



Produktinformationen

- mit Lüftungsöffnung
- ohne Verschraubung
- mit Pickelloch
- mit Verdrehsicherung
- mit dämpfender Einlage
- Auflagefläche bearbeitet
- mit Schriftfeld

Werkstoff:		Gewicht: 334.79 kg		 www.aco.ch	ACO Passavant AG Industrie Kleinzaun CH-8754 Netstal Tel. 055 / 645 53 00 - Fax 055 / 645 53 10 E-Mail: aco@aco.ch		
zul. Abweichung: Norm		Oberfläche: DIN ISO 1302			Diese Zeichnung darf weder kopiert noch dritten Personen, insbesondere zum Zweck anderweitiger Benutzung mitgeteilt werden und bleibt unser Eigentum. Copyright reserved! © ACO Passavant AG		
Erstellt:	Datum:	Name:	Masstab:	Masseinheit:	Projektion: ISO-E	Index: A	
Freigegeben:	08.09.2021	AB	1:7	Millimeter			
Status:	Freigegeben		Blatt / Anz.:	1 / 1			
Bauelemente Schachtabdeckung NW600 E600 mit BEGU-Deckel, Betonsockel mit Flanschfussrahmen Art. Nr.: 2E60.13.13				Zeichnung Nr.: CH 2E60.13.13			
		A 18.08.2021		AB		BEGU-Deckel	

Plattdatum: 08.09.2021

1 2 3 4 5 6 7 8 CAD-System: SolidWorks A3