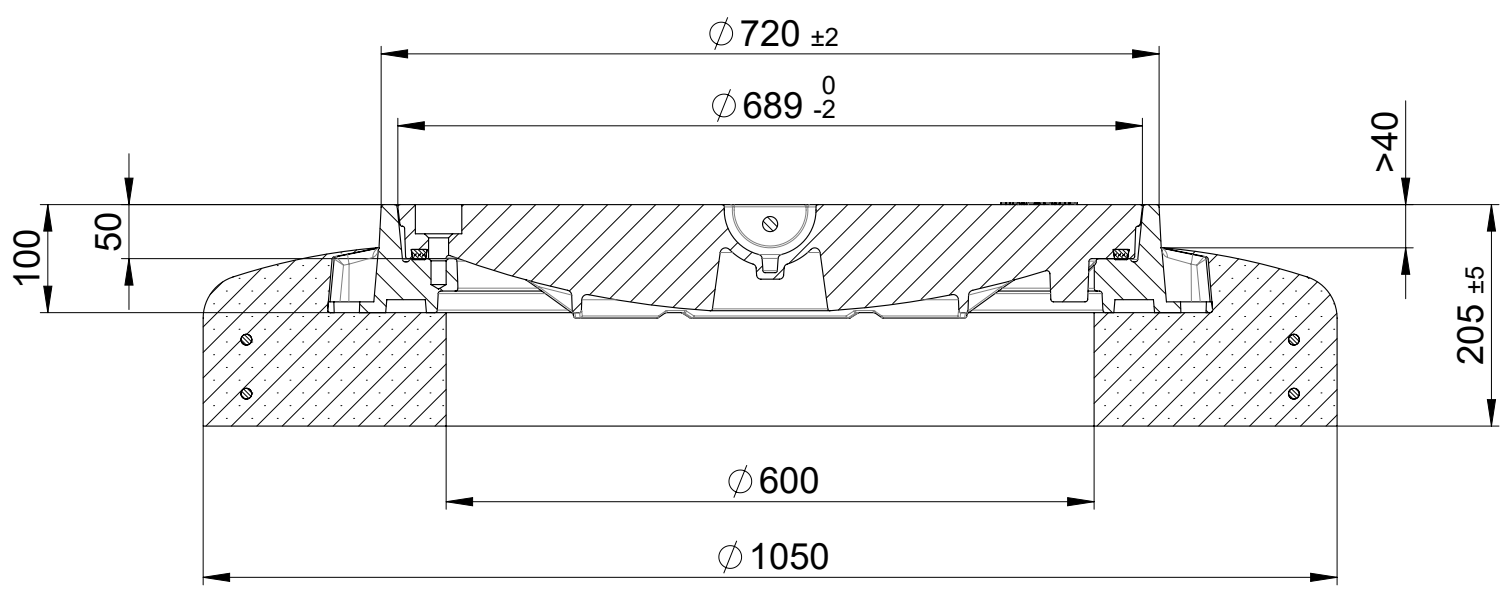


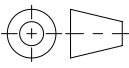


A-A



- Produktinformationen**
- ohne Lüftungsöffnung
 - mit Verschraubung
 - mit Handgriff
 - mit Verdrehsicherung
 - mit dämpfender Einlage
 - Auflagefläche bearbeitet
 - mit Schriftfeld

Werkstoff:		Gewicht: 337.60 kg		 www.aco.ch	ACO Passavant AG Industrie Kleinzaun CH-8754 Netstal Tel. 055 / 645 53 00 - Fax 055 / 645 53 10 E-Mail: aco@aco.ch		
zul. Abweichung: Norm		Oberfläche: DIN ISO 1302			Diese Zeichnung darf weder kopiert noch dritten Personen, insbesondere zum Zweck anderweitiger Benutzung mitgeteilt werden und bleibt unser Eigentum. Copyright reserved! © ACO Passavant AG		
Erstellt:	Datum: 01.09.2021	Name: AB	Massstab: 1:7	Masseinheit: Millimeter	Projektion: ISO-E		
Freigegeben:	08.09.2021	AB		Blatt / Anz.: 1 / 1			
Status:	Freigegeben						
Bauelemente Schachtabdeckung NW600 E600 mit BEGU-Deckel, Betonsockel mit Flanschfussrahmen Art. Nr.: 2E60.13.52				Zeichnung Nr.: CH 2E60.13.52		Index: -	
				Erstausgabe			