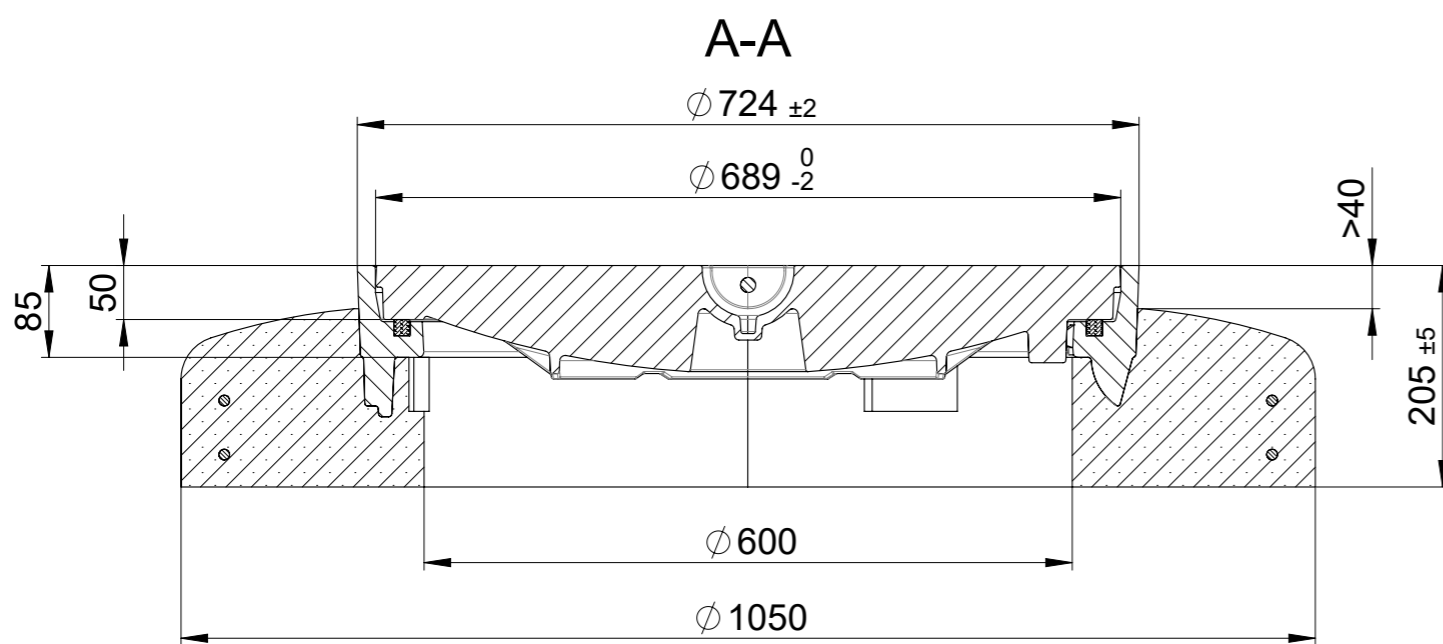


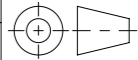


Produktinformationen

- ohne Lüftungsöffnung
- ohne Verschraubung
- mit Handgriff
- mit Verdrehsicherung
- Rahmen hochziehbar
- mit dämpfender Einlage
- Auflagefläche bearbeitet
- mit Schriftfeld



Werkstoff:		Gewicht: 340.40 kg		 www.aco.ch	ACO Passavant AG Industrie Kleinzaun CH-8754 Netstal Tel. 055 / 645 53 00 - Fax 055 / 645 53 10 E-Mail: aco@aco.ch		 Diese Zeichnung darf weder kopiert noch dritten Personen, insbesondere zum Zweck anderweitiger Benutzung mitgeteilt werden und bleibt unser Eigentum. Copyright reserved! © ACO Passavant AG		
zul. Abweichung: Norm		Oberfläche: DIN ISO 1302			Massstab: 1:7			Masseinheit: Millimeter	Projektion: ISO-E 
Erstellt:	Datum: 01.09.2021	Name: AB	Blatt / Anz.: 1 / 1		Zeichnung Nr.: CH 2E60.33.51			Index: -	
Freigegeben:	08.09.2021	AB						Status: Freigegeben	
Bauelemente Schachtabdeckung NW600 E600 NIVOPLAN CH mit BEGU-Deckel, hochziehbar bis 6cm, mit Betonsockel Art. Nr.: 2E60.33.51									