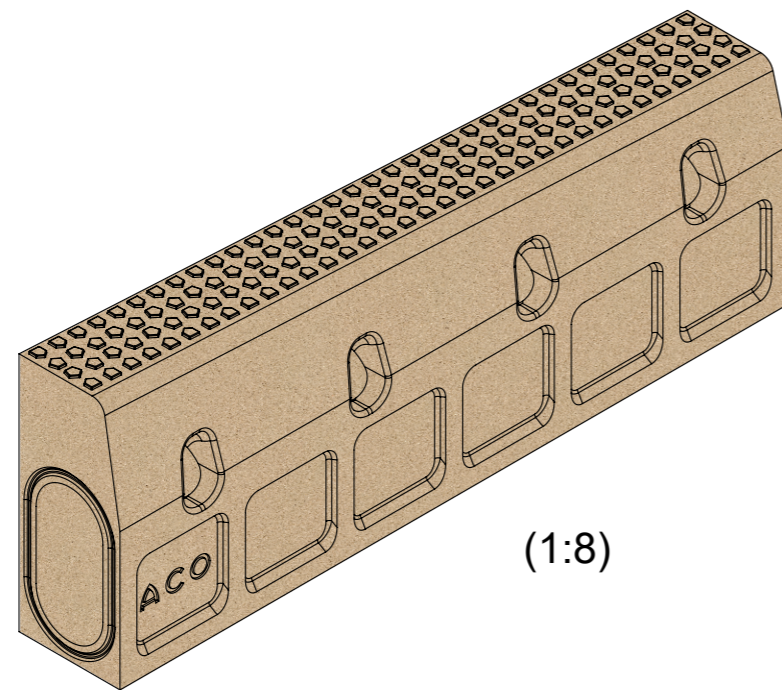
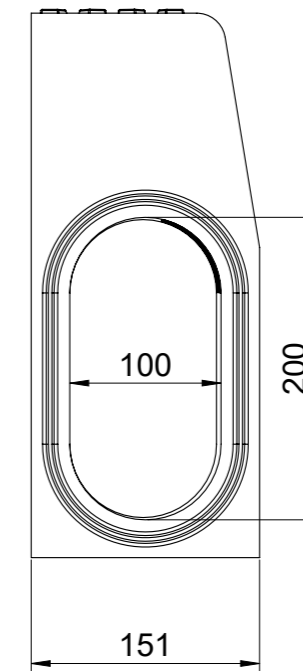
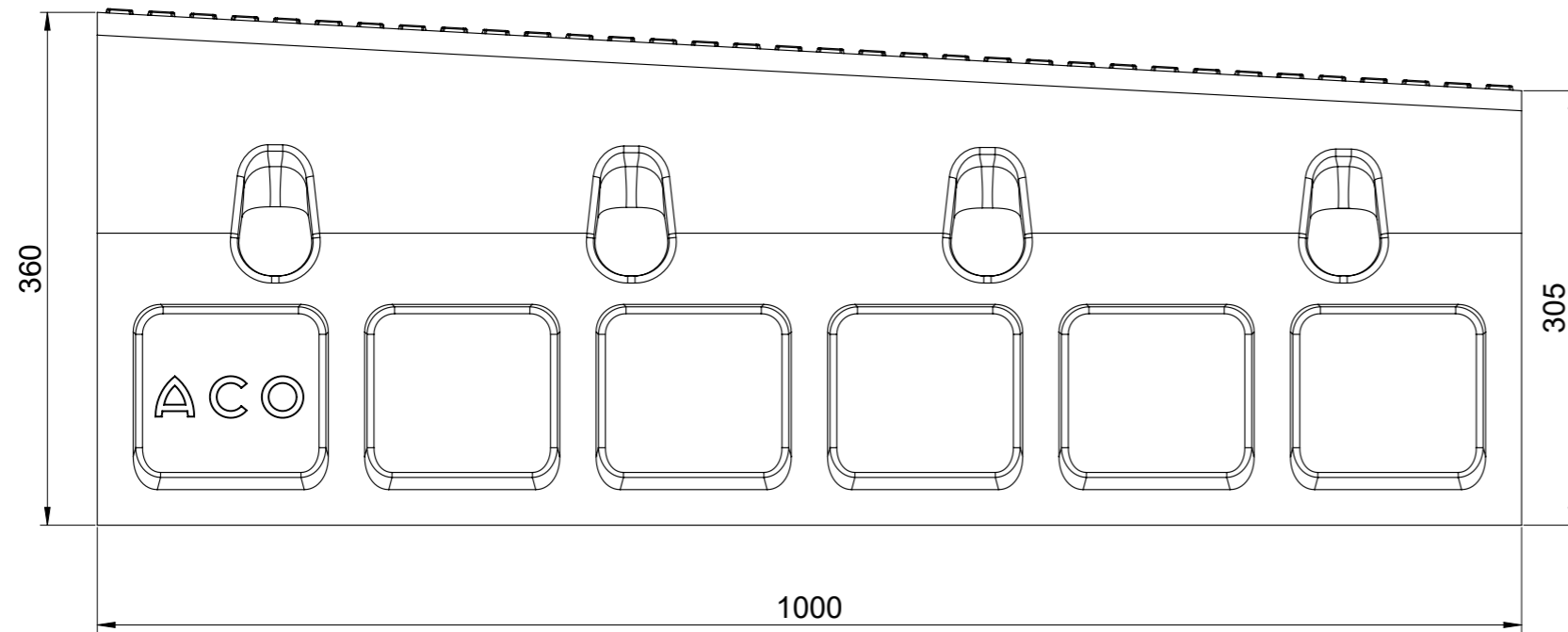


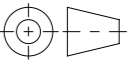


Gefälle = 5.5%



(1:8)

Werkstoff: Polymerbeton		Gewicht: 66.29 kg		 www.aco.ch	ACO AG Industrie Kleinzaun CH-8754 Netstal Tel. 055 / 645 53 00 E-Mail: aco@aco.ch			
zul. Abweichung: Norm		Oberfläche: DIN ISO 1302			Diese Zeichnung darf weder kopiert noch dritten Personen, insbesondere zum Zweck anderweitiger Benutzung mitgeteilt werden und bleibt unser Eigentum. Copyright reserved! © ACO AG			
Erstellt:	Datum: 17.10.2024	Name: nae	Massstab: 1:5	Masseinheit: Millimeter	Projektion: ISO-E			
Freigegeben:	17.10.2024	nae		Blatt / Anz.: 1 / 1				
Status:	Freigegeben							
Bauelemente KD 305 Buskerb rechts Länge 1000 Art. Nr.: 3000950				Zeichnung Nr.:		Index:		
				CH 3000950		-		
				Erstausgabe				