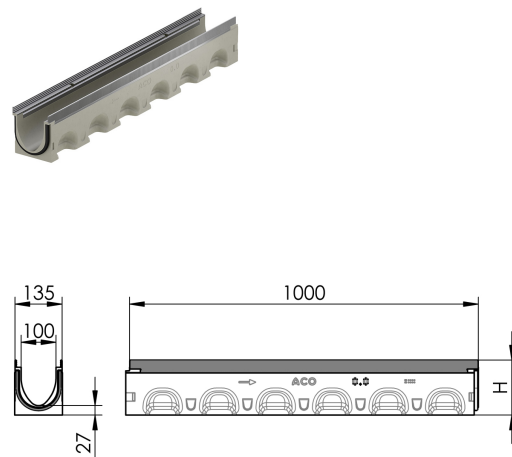


Rinnenkörper ohne Sohlengefälle

Produktinformationen

- ACO Beton Nexite® mit neuartigem Qualitätsniveau
- Seal in Technology ermöglicht wasserdichte Rinnenstösse
- Nennweite 100
- Breite 135 mm
- Ohne Sohlengefälle
- Belastungsklassen A 15 - D 400 gemäss SN EN 1433, siehe ACO Einbauanleitung



Technische Daten zum Artikel

Typ	10.0
Höhe	207 H mm
Länge	1000 mm
Breite	137 mm
Material	ACO Werkstoff NEXITE®
kg	25,7
Stk./Pal.	20
Art.Nr.	3003511