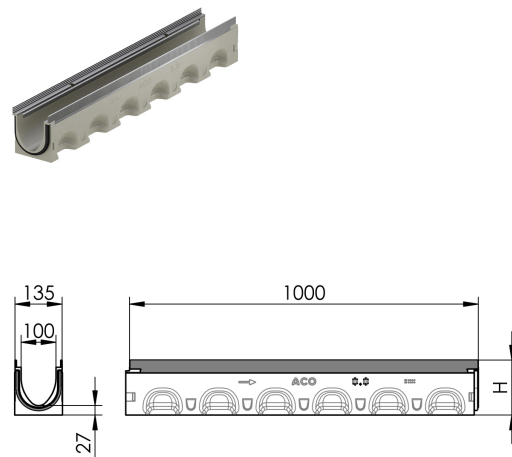


Rinnenkörper mit Sohlengefälle

Produktinformationen

- ACO Beton Nexite® mit neuartigem Qualitätsniveau
- Seal in Technology ermöglicht wasserdichte Rinnenstösse
- Nennweite 100
- Breite 135 mm
- Ohne Sohlengefälle
- Belastungsklassen A 15 - D 400 gemäss SN EN 1433, siehe ACO Einbauanleitung



Technische Daten zum Artikel

Typ	10
Höhe Anfang	202 mm
Höhe Ende	207 mm
Länge	1000 mm
Breite	135 mm
Material	ACO Werkstoff NEXITE®
kg	25,5
Stk./Pal.	10
Art.Nr.	3006482