
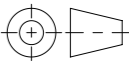


Allgemeintoleranzen für Längenmasse		DIN ISO 2768-1					
Genauigkeitsgrad		Abmasse in mm für Nennmassbereiche					
		0,5	> 3	> 6	> 30	> 120	> 400
		... 3	... 6	... 30	... 120	... 400	... 1000
		... 2000					
m (mittel)	(mittel)	± 0.1	± 0.1	± 0.2	± 0.3	± 0.5	± 0.8
							± 1.2

Werkstoff: <b>1.4404 / EPDM</b>		Gewicht: <b>2.76 kg</b>		 <a href="http://www.aco.ch">www.aco.ch</a>	<b>ACO AG</b> Industrie Kleinzaun CH-8754 Netstal Tel. 055 / 645 53 00 E-Mail: aco@aco.ch				
zul. Abweichung: <b>Norm</b>		Oberfläche: <b>DIN ISO 1302</b>			Diese Zeichnung darf weder kopiert noch dritten Personen, insbesondere zum Zweck anderweitiger Benutzung mitgeteilt werden und bleibt unser Eigentum. Copyright reserved! © ACO AG				
Erstellt:	Datum:	Name:	<b>1:2.5</b>	Masseinheit:	Projektion: ISO-E	Zeichnung Nr.: <b>CH 413071</b>		Index:	
Freigegeben:	19.04.2023	AB		Millimeter				<b>A</b>	
Status:	15.09.2024	dca		Blatt / Anz.: 1 / 1					
Haustechnik			Gully 157 1-teilig m.GV DN70 waagr.		Gully 157 einteilig mit GV, Ablaufkörper DN70 - DN100		Art. Nr.: 3006568		
				A 12.09.2024		Hans		SAP-Nr.	
								Erstausgabe	