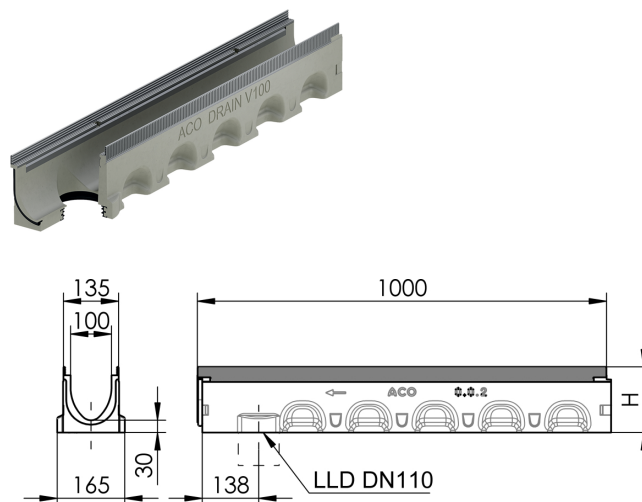


## Rinnenkörper mit Lippenlabyrinthdichtung für senkrechten Anschluss DN 100

### Produktinformationen

- ACO Beton Nexite® mit neuartigem Qualitätsniveau
- Seal in Technology ermöglicht wasserdichte Rinnenstösse
- Nennweite 100
- Breite 135 mm
- Ohne Sohlgefälle
- Belastungsklassen A 15 - D 400 gemäss SN EN 1433, siehe ACO Einbauanleitung



### Technische Daten zum Artikel

Typ	10.0.2
Passt zu Typ	10.0/10.1
Höhe	210 H mm
Länge	1000 mm
Breite	137 mm
Material	ACO Werkstoff NEXITE®
kg	26,0
Stk./Pal.	10
Art.Nr.	3008364