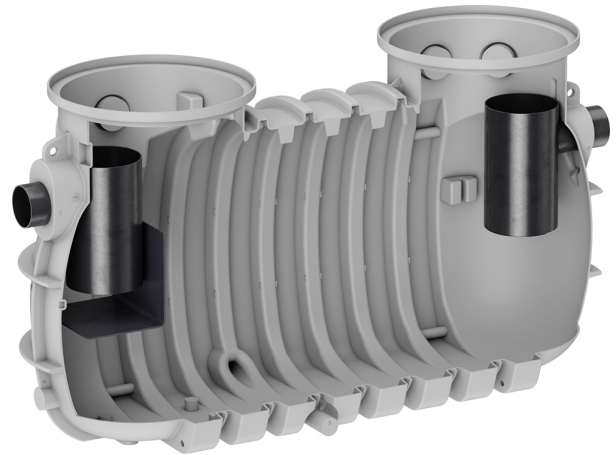


## LipuMax PF-H-B Basisausführung FLEX

### Produktinformationen

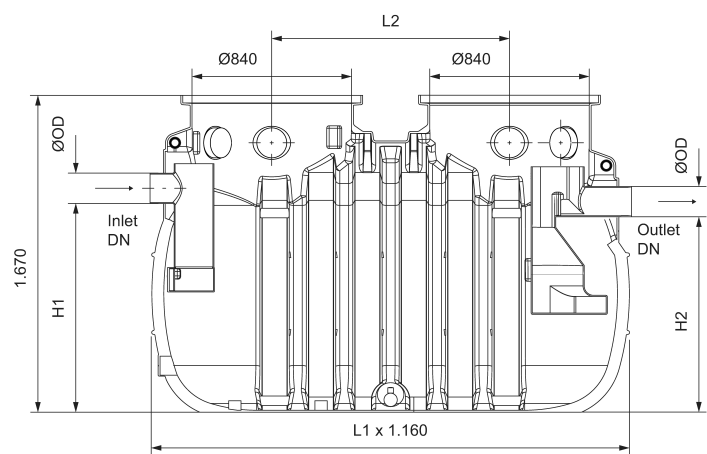
- Fettabscheider LipuMax PF-H-B gemäss SN EN 1825 und DIN 4040Ø100
- Polyethylen
- Leistungserklärung "Declaration of Performance" (DoP) Nr: BD-G1Ø1024
- Zum Erdeinbau
- Mit integriertem Schlammfang
- 2 x Wartungsöffnungen Ø 840 mm zur jeweiligen Aufnahme eines notwendigen Abdeckungssystems 800 bzw. 800 - 600 (Zubehör) mit Belastungsklassen A 15, B 125 bzw. D 400
- Basisausführung
- Anschlusssteile für bauseitige Lüftungsleitung
  - 1 x Muffendichtung DN 100
- Auftriebssicherheit des Behälters:  
Auftriebssicher bis 1,65 m über Unterkante Behälter mit Abdeckungssystem und Lastverteilerplatte (bei A 15, B 125 und D 400)
- Maximale Zulauftiefe ZT bis ca. 1,90 m (Abstand Geländeoberkante bis Unterkante des Anschlussstutzens/Rohrsohle) Maximale Einbautiefe ET bis ca. 3 m (Abstand Geländeoberkante bis Unterkante Behälter)
- Rohranschlüsse
  - Horizontaler Rohrstutzen DN 150/OD 160 mm (NS 10) bzw. DN 200/OD 200 mm (NS 15/20) für bauseitige Zulaufleitung
  - Horizontaler Rohrstutzen DN 150/OD 160 mm (NS 10) bzw. DN 200/OD 200 mm (NS 15/20) für bauseitige Ablaufleitung
  - 8 x horizontale Rohrmuffen (geschlossen) DN 100/OD 110 mm für bauseitige Lüftungsleitung



## Technische Daten zum Artikel

Nenngrösse	NS 15
Schlammfang	1500 l
Fettspeicher	625 l
Gesamtinhalt	2780 l
Art.Nr.	3008489

# Abmessungen



L1	200 mm
L2	3010 mm
H1	1080 mm
H2	1010 mm