

LipuMax PF-H-DA Ausbaustufe 3 FLEX

Produktinformationen

- Fettabscheider LipuMax PF-H-DA gemäss SN EN 1825 und DIN 4040Ø100
- Polyethylen
- Leistungserklärung "Declaration of Performance" (DoP) Nr: BD-G1Ø1024
- Zum Erdeinbau
- Mit integriertem Schlammfang
- Fülleinheit (Komponenten mit DVGW und KIWA Zulassungen) zur frostfreien Installation für automatische Wiederbefüllung:
 - Freistromventil
 - Druckminderer mit Schmutzfänger
 - Magnetventil
 - Rohrbogen
- 2 x Wartungsöffnungen Ø 840 mm zur jeweiligen Aufnahme eines notwendigen Abdeckungssystems 800 bzw. 800 - Ø600(Zubehör) mit Belastungsklassen A 15, B 125 bzw. D 400
- Hochdruckinnenreinigung:
 - Hochdrucksprühkopf (360° Reinigung) mit Anschlusskabel 30 m
 - HD (Hochdruck)-Pumpe (Nenndruck 175 bar) mit Vorratsbehälter zur frostfreien Installation
 - Hochdruckschlauch 2,7 m lang zur Verbindung HD-Pumpe und Anschluss Füllleitung
 - Notwendiger Hochdruckschlauch (Zubehör) 10, 20 bzw. 30 m lang zur Verbindung Hochdrucksprühkopf und Anschluss Füllleitung

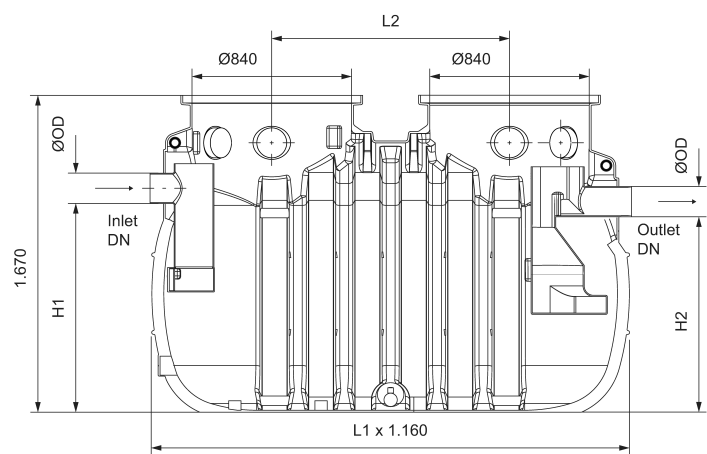


- Ausbaustufe 3
- Anschlussteile für bauseitige Entsorgungsleitung:
 - 1 x Klemmverschraubung DN 80/DN 65 (OD 90/75 mm)
 - 1 x Klemmverschraubung DN 65 (OD 75 mm)
 - Rohr (OD 75 mm) mit Festkupplung Storz-B/2½" und Blindkupplung
- Anschlussteile für bauseitige Füll-, Versorgungs (Kabelleerrohr)- und Lüftungsleitung
 - 3 x Muffendichtung DN 100
 - 1 x Kabeldurchführung
 - Rohrabzweig

Technische Daten zum Artikel

Nenngrösse	NS 10
Schlammfang	1000 l
Fettspeicher	550 l
Gesamtinhalt	2090 l
Art.Nr.	3008492

Abmessungen



L1	240 mm
L2	2520 mm
H1	1100 mm
H2	1030 mm