

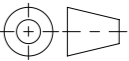


Werkstoff: <b>Beton</b>		Gewicht: <b>12.69 kg</b>		 <a href="http://www.aco.ch">www.aco.ch</a>	<b>ACO AG</b> Industrie Kleinzaun CH-8754 Netstal Tel. 055 / 645 53 00 E-Mail: <a href="mailto:aco@aco.ch">aco@aco.ch</a>			
zul. Abweichung: <b>Norm</b>		Oberfläche: <b>DIN ISO 1302</b>			Diese Zeichnung darf weder kopiert noch dritten Personen, insbesondere zum Zweck anderweitiger Benutzung mitgeteilt werden und bleibt unser Eigentum. Copyright reserved! © ACO AG			
Erstellt:	Datum: 08.01.2024	Name: nae	Massstab:  <b>1:3</b>	Masseinheit: <b>Millimeter</b>	Projektion: ISO-E			
Freigegeben:	09.01.2024	nae		Blatt / Anz.: 1 / 1				
Status:	Freigegeben							
Bauelemente <b>Multiline NX Seal in V100 Typ 10.1</b> 500mm mit senkr u. seidl. Vorformungen Art. Nr.: 3008522				Zeichnung Nr.: <b>CH 3008522</b>		Index: -		
				Erstausgabe				