

Fettabscheider LipuJet-P-RB Basisausführung

Produktinformationen

- Fettabscheider LipuJet-P-RB gemäss SN EN 1825 und DIN 4040/100
- Behälter aus Polyethylen, in Segmentbauweise
- Zum Einbau in Räumen – frostfrei
- Mit integriertem Schlammfang
- Füllereinheit (Komponenten mit DVGW und KIWA Zulassungen) für manuelle Wiederbefüllung (optional):
 - Freistromventil
 - Druckminderer mit Schmutzfänger
 - Geruchverschluss
- Geruchsdichte Wartungsöffnung (lichte Weite 450 mm)
- Absaug- und Entleerungssumpf
- Geruchsdichte Revisionsöffnung über Zulauf- und Ablaufgarnitur
- Rohrverbinder am Zu- und Ablauf mit Übergangdichtung zum Anschluss OD 200 mm (NS 15/22,5)/OD 160 mm (NS 5,5/10)
- Schauglas mit Wischer (optional)
- Leistungserklärung "Declaration of Performance" (DoP) Nr: BD-G1/1025

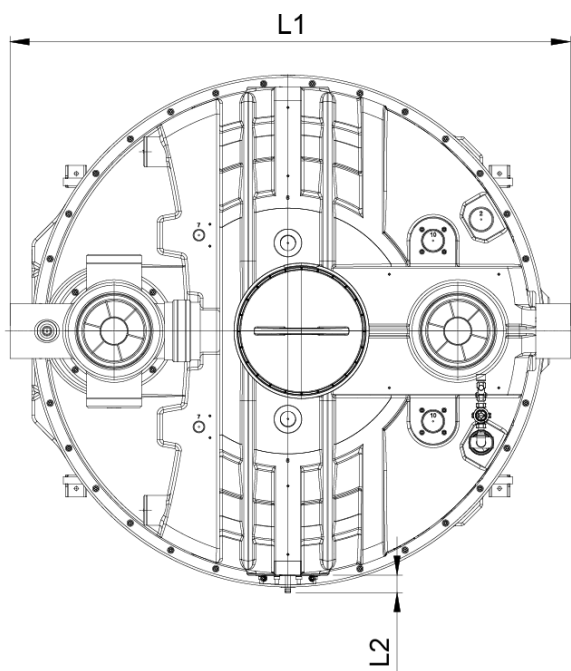
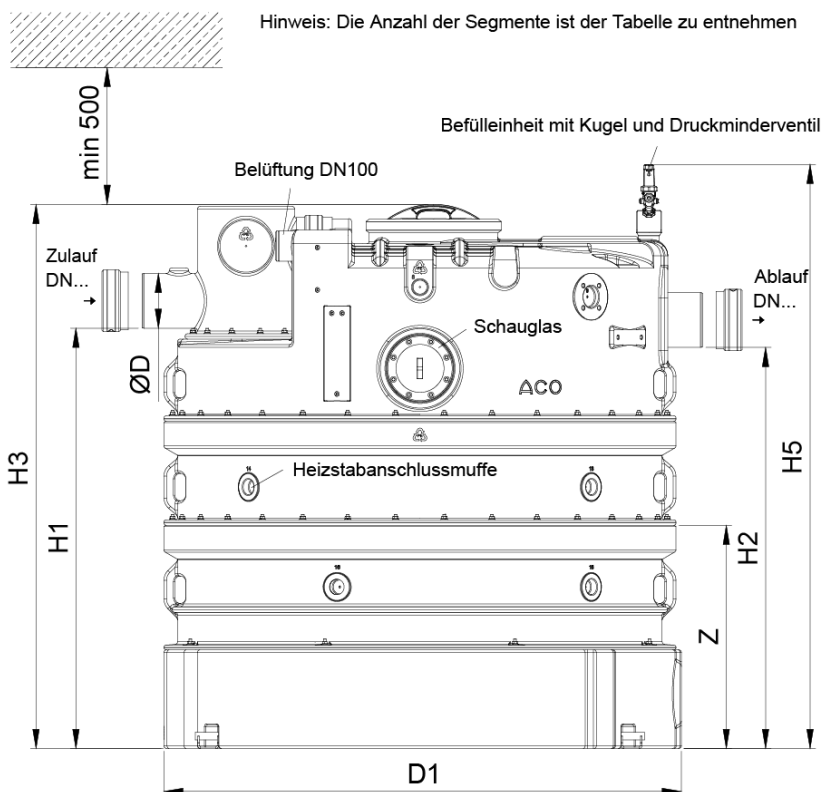


Technische Daten zum Artikel

Nenngrösse	NS 15
Nennweite	DN 200
Schlammfang	1550
Fettspeicher	600
Gesamtinhalt	3130
Gewicht leer	320
Gewicht gefüllt	3450
Art.Nr.	3008772



Abmessungen



L1	2050
L2	65
H1	1535
H2	1465
H3	1990
H5	2150
D	200
D1	1890

