

Fettabscheider LipuJet-P-RA Ausbaustufe 3 RECHTS

Produktinformationen

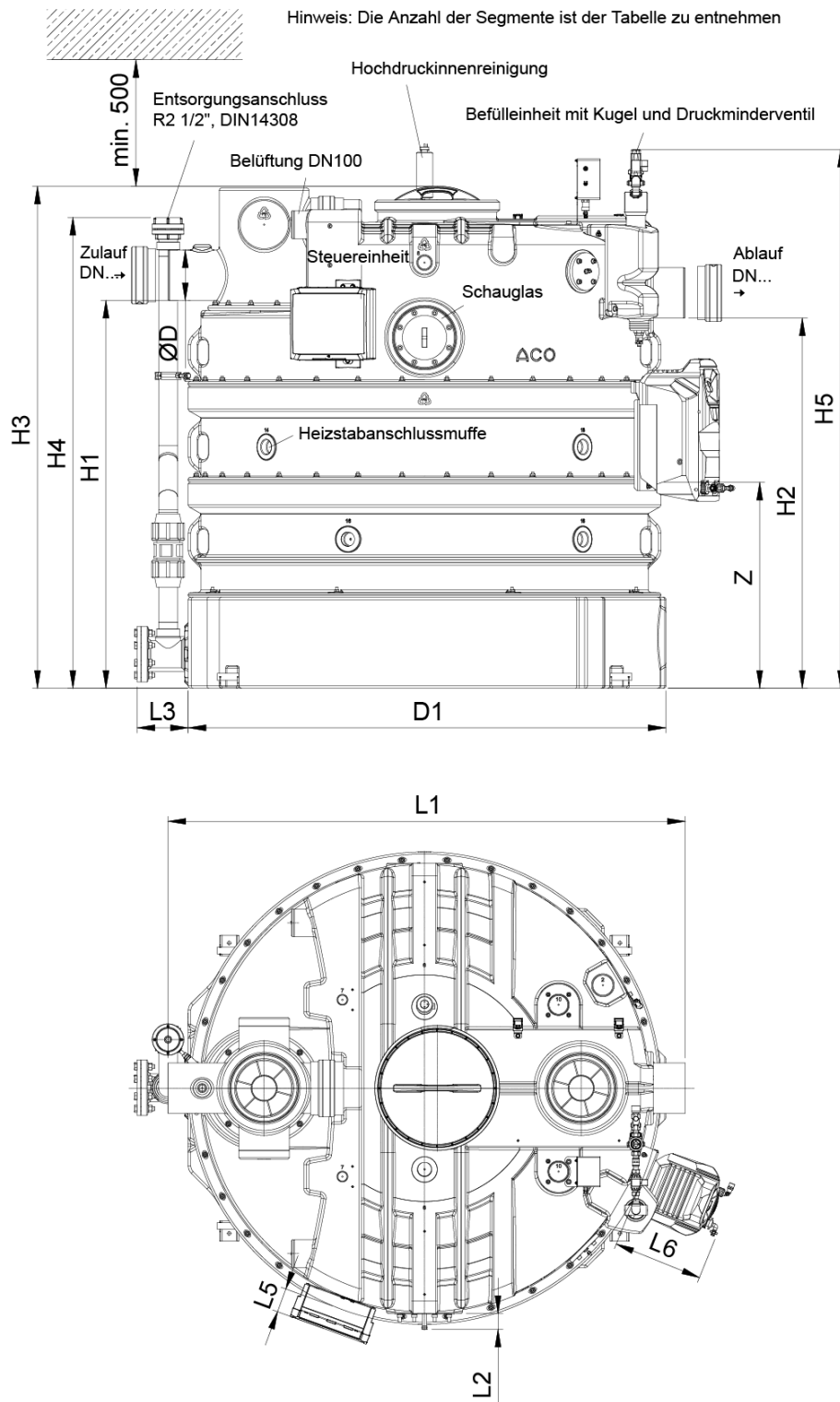
- Fettabscheider LipuJet-P-RA Bedienseite rechts gemäss SN EN 1825 und DIN 4040x100
- Behälter aus Polyethylen, in Segmentbauweise
- Zum Einbau in Räumen - frostfrei
- Mit integriertem Schlammfang
- Füllereinheit (Komponenten mit DVGW und KIWA Zulassungen) für manuelle Wiederbefüllung (optional):
 - Freistromventil
 - Druckminderer mit Schmutzfänger
 - Magnetventil
 - Geruchverschluss
- Geruchsdichte Wartungsöffnung (lichte Weite x450 mm)
- Absaug- und Entleerungssumpf
- Hochdruckinnenreinigung:
 - Motorbetriebenem Hochdrucksprühkopf (360° Reinigung über 2 Achsen)
 - HD (Hochdruck)-Pumpe (Nenndruck 175xbar)
- Geruchsdichte Revisionsöffnung über Zulauf- und Ablaufgarnitur
- Rohrverbinder am Zu- und Ablauf mit Übergangdichtung zum Anschluss OD 200 mm (NS 15x22,5)/OD 160 mm (NS 5,5x10)
- Schauglas mit Wischer



Technische Daten zum Artikel

Nenngrösse	NS 15
Nennweite	DN 200
Schlammfang	1550
Fettspeicher	600
Gesamtinhalt	3130
Gewicht leer	330
Gewicht gefüllt	3460
Art.Nr.	3008779

Abmessungen



L1	2050
L2	65
L3	210
L5	160
L6	360
H1	1535
H2	1465
H3	1990

H4	1870
H5	2150
D	200
D1	1890
Z/n	4