

Fettabscheider LipuJet-P-RA Ausbaustufe 3 RECHTS

Produktinformationen

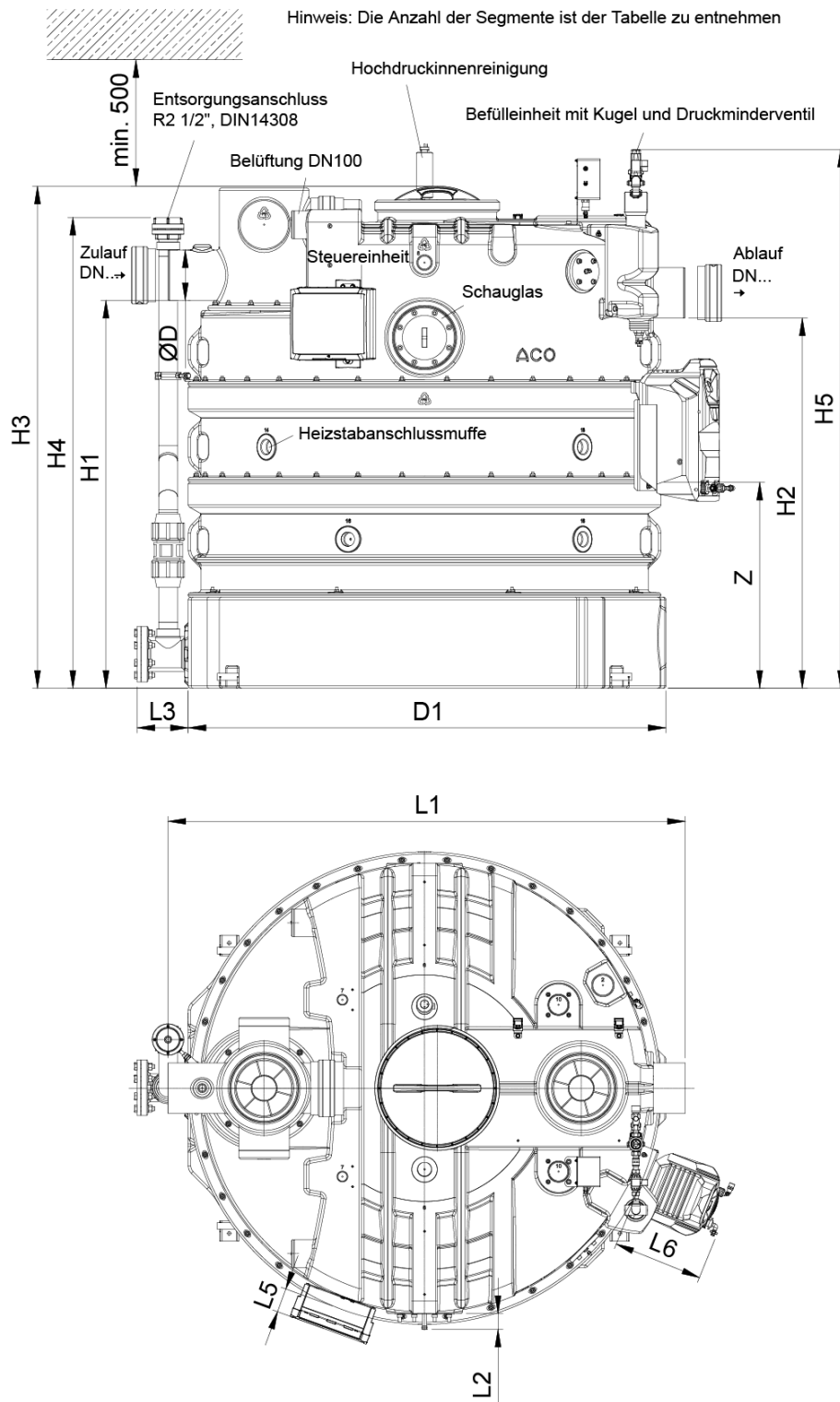
- Fettabscheider LipuJet-P-RA Bedienseite rechts gemäss SN EN 1825 und DIN 4040x100
- Behälter aus Polyethylen, in Segmentbauweise
- Zum Einbau in Räumen - frostfrei
- Mit integriertem Schlammfang
- Füllereinheit (Komponenten mit DVGW und KIWA Zulassungen) für manuelle Wiederbefüllung (optional):
 - Freistromventil
 - Druckminderer mit Schmutzfänger
 - Magnetventil
 - Geruchverschluss
- Geruchsdichte Wartungsöffnung (lichte Weite x450 mm)
- Absaug- und Entleerungssumpf
- Hochdruckinnenreinigung:
 - Motorbetriebenem Hochdrucksprühkopf (360° Reinigung über 2 Achsen)
 - HD (Hochdruck)-Pumpe (Nenndruck 175xbar)
- Geruchsdichte Revisionsöffnung über Zulauf- und Ablaufgarnitur
- Rohrverbinder am Zu- und Ablauf mit Übergangdichtung zum Anschluss OD 200 mm (NS 15x22,5)/OD 160 mm (NS 5,5x10)
- Schauglas mit Wischer



Technische Daten zum Artikel

Nenngrösse	NS 22,5
Nennweite	DN 200
Schlammfang	2550
Fettspeicher	1000
Gesamtinhalt	5000
Gewicht leer	400
Gewicht gefüllt	5400
Art.Nr.	3008788

Abmessungen



L1	2050
L2	65
L3	210
L5	160
L6	360
H1	2305
H2	2235
H3	2760

H4	2640
H5	2910
D	200
D1	1890
Z/n	5